

Typenschlüssel – Verbindungsleitung mit PUR Kabelmantel

001	Baureihe		009	Leitungseigenschaft	
NEBV	Verbindungsleitung für Ventile		P	Basic	
002	Ausführung Produkt		K	Standard	
	Standard		E	Schleppkettentauglich	
C	Reinigungsfreundliches Design		F	Lebensmittelecht nach Norm	
003	Anschluss technik links, Feldgeräteseite		010	Leitungsausführung	
A1	Dose Form A, EN 175301-803			Standard	
B2	Dose Form B, Industriestandard 11mm		M	Alternativer Werkstoff	
C15	Dose Form C, schmale Bauform		N	Litzen	
Z4	Dose Anschlussbild ZC, metrische Schraube		D	Doppelkabel	
Z3	Dose Anschlussbild ZC, Furchschraube		011	Leitungslänge [m]	
M8	Dose M8x1, A-codiert, EN61076-2-104		0.1	0.1	
M12	Dose M12x1, A-codiert, EN 61076-2-101		0.2	0.2	
S1	Dose Sub-D		0.3	0.3	
S7	Dose Sub-D HD		0.5	0.5	
H1	Dose Anschlussbild H		0.6	0.6	
Q7	Dose Anschlussbild Q7		1	1	
HS	Dose Anschlussbild S		2	2	
004	Kabelabgang links		2.5	2.5	
	Ohne		3	3	
G	Gerade		5	5	
W	Gewinkelt		10	10	
WA	Gewinkelt 45°		012	Leistungsbezeichnung	
005	Anzahl Pole/Adern links			Mit Schildträger	
2	2		N	Ohne Schildträger	
3	3		013	Anschluss technik rechts, Steuerungsseite	
4	4		M8	Stecker M8x1 A-codiert, EN 61076-2-104	
8	8		M12	Stecker M12x1 A-codiert, EN 61076-2-101	
9	9		Z1	Stecker Anschlussbild ZB, Furchschraube	
15	15		LE	Offenes Ende	
25	25		014	Stecker	
37	37			Ohne	
44	44		G	Gerade	
006	Anzeige		W	Gewinkelt	
	Ohne		015	Anzahl Pole/Adern rechts	
F	LED Signalzustand, AC		2	2	
L	LED Signalzustand, DC		3	3	
N	LED Schaltzustand, NPN		4	4	
P	LED Schaltzustand, PNP		5	5	
U	LED, UC		10	10	
007	Dosenzusatzfunktionen		15	15	
	Ohne		25	25	
HL	Haube für MPA-L		26	26	
HM	Haube für MPA-S		27	27	
HS	Mit Dichtung		36	36	
008	Beschaltung		37	37	
	Ohne		39	39	
P	Schutzbeschaltung		44	44	
R	Haltestromabsenkung mit integrierter Schutzbeschaltung		016	Schutzart Elektrik	
				Standard	
			S6	IP40	
			S1	IP65	
			S9	IP65/IP67	
			S10	IP65/IP67/IP69K	

Typenschlüssel – Verbindungsleitung mit PVC Kabelmantel

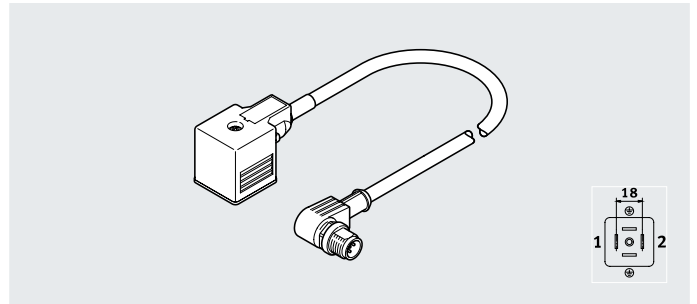
001	Baureihe	
KMC	Verbindungsleitung für Ventile, Dose Form A, EN 175301-803	
002	Variante	
1	Variante 1	
003	Bemessungsbetriebsspannung [V]	
24	24 V DC	
24DC	24 V DC	
230AC	230 V AC	

004	Leitungslänge [m]	
2.5	2.5	
5	5	
10	10	
005	Anzeige	
	Ohne Anzeige	
LED	LED Signalzustand, DC	

Datenblatt – Verbindungsleitung mit PUR Kabelmantel

Verbindungsleitung NEBV-A1W3

- Verbindungsleitung
- Einseitig oder beidseitig konfektioniert
- Für Anschluss von Ventilen



Allgemeine Technische Daten				
Typ	NEBV-A1W3F...-LE3		NEBV-A1W3F...-M12W3	
Elektrischer Anschluss 1				
Funktion	Feldgeräteseite			
Anschlussart	Dose			
Kabelabgang	gewinkelt			
Bauform	eckig			
Anschlussstechnik	Anschlussbild Form A basierend auf EN 175301-803			
Anzahl Pole/Adern	4			
belegte Pole/Adern	4			
Befestigungsart	auf Magnetventil mit Zentralschraube M3			
Elektrischer Anschluss 2				
Funktion	Steuerungsseite			
Anschlussart	Kabel	Stecker		
Kabelabgang	–	gewinkelt		
Bauform	–	rund		
Anschlussstechnik	offenes Ende	M12x1 A-codiert nach EN 61076-2-101		
Anzahl Pole/Adern	3	5		
belegte Pole/Adern	3	3		
Befestigungsart	–	Schraubverriegelung mit Sechskant SW13		
Technische Daten – Elektrisch				
Nennbetriebsspannung		24 V AC/DC	110 V AC/DC	230 V AC/DC
Betriebsspannungsbereich	[V AC]	18 ... 30	0 ... 110	0 ... 230
	[V DC]	18 ... 30	0 ... 110	0 ... 230
Stoßspannungsfestigkeit	[kV]	0,8	1,5	4
Strombelastbarkeit bei 40°C	[A]	4	1	10
Verschmutzungsgrad		3	3	3
Schaltzustandsanzeige		LED gelb	–	–
Zusätzliche Funktionen		Schutzbeschaltung	–	–
Schutzleiteranschluss		vorhanden	vorhanden	vorhanden
Technische Daten – Kabel				
Kabelaufbau	[mm ²]	3x 0,75		
Kabeldurchmesser	[mm]	5,9		
Toleranz Kabeldurchmesser	[mm]	±0,3		
Leitungseigenschaft		Standard		
Prüfbedingungen Leitung		Prüfbedingungen nach Anfrage		
Leitungsbezeichnung		ohne Schildträger		

Datenblatt – Verbindungsleitung mit PUR Kabelmantel

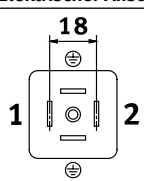
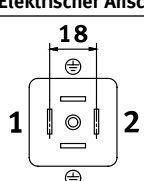
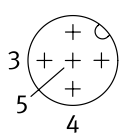
Werkstoffe		
Elektrischer Anschluss 2	Anschluss technik	
	offenes Ende	M12x1 A-codiert nach EN 61076-2-101
Gehäuse	TPE-U(PUR)	TPE-U(PUR)
Farbe Gehäuse	schwarz	schwarz
Überwurfmutter	–	Zink-Druckguss vernickelt
Isolierhülle	PP	PP
Kabelmantel	TPE-U(PUR)	TPE-U(PUR)
Farbe Kabelmantel	grau	grau
Werkstoff-Hinweis	RoHS konform	
	LABS-haltige Stoffe enthalten	

Betriebs- und Umweltbedingungen				
Nennbetriebsspannung		24 V AC/DC	110 V AC/DC	230 V AC/DC
Umgebungstemperatur	[°C]	–25 ... +80	–25 ... +80	–25 ... +80
Umgebungstemperatur bei beweglicher Kabelverlegung	[°C]	–25 ... +80	–25 ... +80	–25 ... +80
CE-Zeichen (siehe Konformitätserklärung) ¹⁾	–	nach EU-Niederspannungs-Richtlinie	nach EU-Niederspannungs-Richtlinie	nach EU-Niederspannungs-Richtlinie
	–	nach EU-RoHS-Richtlinie	nach EU-RoHS-Richtlinie	nach EU-RoHS-Richtlinie
Zulassung		c CSA us (OL)	c CSA us (OL)	c CSA us (OL)
Schutzart		IP67	IP67	IP67
Hinweis zur Schutzart		in montiertem Zustand	in montiertem Zustand	in montiertem Zustand
Korrosionsbeständigkeitsklasse KBK2)		2	2	2

1) Weitere Informationen www.festo.com/catalogue/... → Support/Downloads.

2) Korrosionsbeständigkeitsklasse KBK 2 nach Festo Norm FN 940070

Mäßige Korrosionsbeanspruchung. Innenraumanwendung bei der Kondensation auftreten darf. Außenliegende sichtbare Teile mit vorrangig dekorativer Anforderung an die Oberfläche, die in direktem Kontakt zur umgebenden industriellen Atmosphäre stehen.

Beschaltung (Blick auf Dose/Stecker)					
Elektrischer Anschluss 1	Pin	Aderfarbe ¹⁾	Pin	Elektrischer Anschluss 2	
Elektrischer Anschluss 2, Anschluss technik offenes Ende					
	1	BK	–	offenes Ende	
	2	BK	–	offenes Ende	
	GND	GN YE	–	offenes Ende	
Elektrischer Anschluss 2, Anschluss technik M12x1 A-codiert nach EN 61076-2-101					
	1	BK	3		
	2	BK	4		
	GND	GN YE	5		

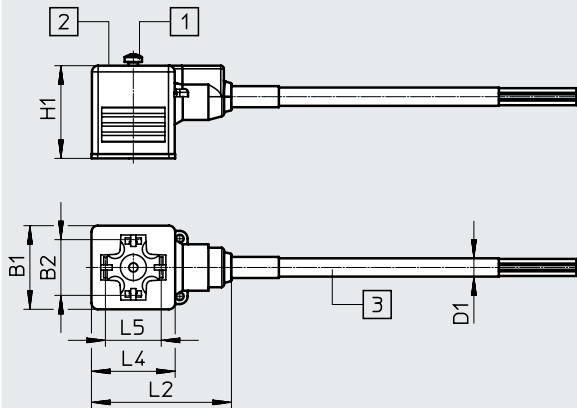
1) Nach IEC 757

Datenblatt – Verbindungsleitung mit PUR Kabelmantel

Abmessungen

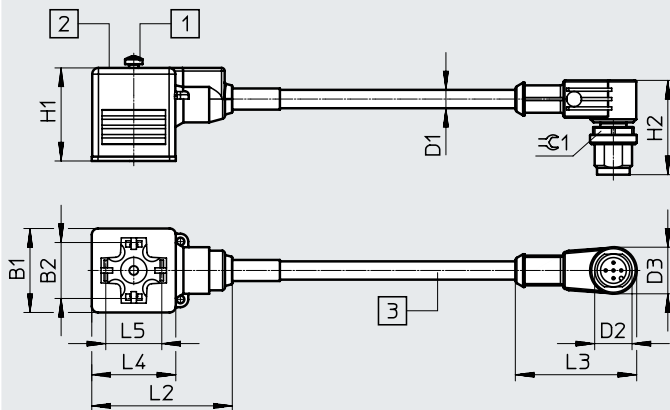
Download CAD-Daten → www.festo.com

Elektrischer Anschluss 2, Anschlusstechnik offenes Ende



- [1] Befestigungsschraube M3
- [2] Signalzustandsanzeige bei Ausführung P
- [3] Kabel, Länge je nach Bestellung

Elektrischer Anschluss 2, Anschlusstechnik Stecker M12x1



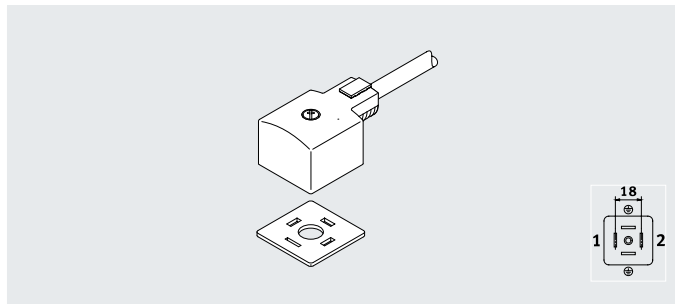
- [1] Befestigungsschraube M3
- [2] Signalzustandsanzeige bei Ausführung P
- [3] Kabel, Länge je nach Bestellung

Typ	B1	B2	D1 ∅	D2	D3 ∅	H1	H2	L2	L3	L4	L5	⊕1
NEBV-A1W3-...-LE3	27	18	5,9	–	–	30	–	45	–	27	18	–
NEBV-A1W3-...-M12W3	27	18	5,9	M12x1	15	30	31	45	39	27	18	13

Datenblatt – Verbindungsleitung mit PVC Kabelmantel

Verbindungsleitung KMC

- Verbindungsleitung
- Einseitig konfektioniert
- Für Anschluss von Ventilen



Allgemeine Technische Daten	
Befestigungsart	auf Magnetventil mit Zentralschraube M3
Einbaulage	beliebig
Elektrischer Anschluss	Dose
	Form A

Technische Daten – Elektrisch		
Nennbetriebsspannung	24 V DC	230 V AC
Schaltzustandsanzeige	LED	–
Schutzleiteranschluss	vorhanden	vorhanden
Verpolungsschutz	für alle elektrischen Anschlüsse	für alle elektrischen Anschlüsse

Technische Daten – Kabel		
Kabelaufbau	[mm ²]	3x 0,75
Kabeldurchmesser	[mm]	6

Werkstoffe	
Gehäuse	PC
Kabelmantel	PVC
Steckkontakte	Bronze
LABS-Konformität	VDMA24364-B2-L

Betriebs- und Umweltbedingungen		
Nennbetriebsspannung	24 V DC	230 V AC
Umgebungstemperatur [°C]	–20 ... +80	–20 ... +80
CE-Zeichen (siehe Konformitätserklärung) ¹⁾	–	nach EU-Niederspannungs-Richtlinie
	nach EU-RoHS-Richtlinie	nach EU-RoHS-Richtlinie
UKCA-Zeichen (siehe Konformitätserklärung) ¹⁾	–	nach UK Vorschriften für elektrische Betriebsmittel
	nach UK RoHS Vorschriften	nach UK RoHS Vorschriften
Schutzart	IP67	IP67
	nach IEC 60529	nach IEC 60529
Zulassung	–	Germanischer Lloyd
Korrosionsbeständigkeitsklasse KBK ²⁾	1	1

1) Weitere Informationen www.festo.com/catalogue/... → Support/Downloads.

2) Korrosionsbeständigkeitsklasse KBK 1 nach Festo Norm FN 940070

Niedrige Korrosionsbeanspruchung. Trockene Innenraumanwendung bzw. Transport und Lagerschutz. Gilt auch für Teile hinter Abdeckungen, im nicht sichtbaren Innenbereich, oder Teile die im Anwendungsfall abgedeckt sind (z. B. Antriebszapfen).

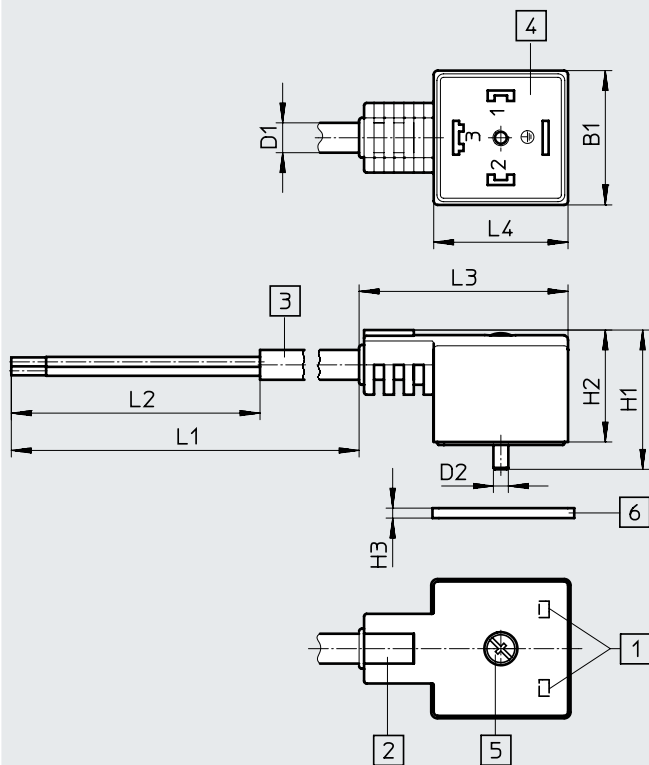
Beschriftung (Blick auf Dose/Stecker)					
Elektrischer Anschluss 1	Pin	Aderfarbe ¹⁾	Pin	Elektrischer Anschluss 2	
	1	BK	–	offenes Ende	
	2	BK	–	offenes Ende	
	GND	GNYE	–	offenes Ende	

1) Nach IEC 757

Datenblatt – Verbindungsleitung mit PVC Kabelmantel

Abmessungen

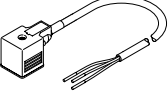
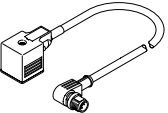
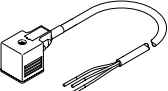
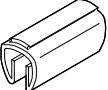
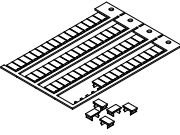
Download CAD-Daten → www.festo.com



- [1] Beleuchtungsfeld LED
- [2] Bezeichnungsfeld IBS-6x10
- [3] 3-adriges Kabel
- [4] Anschlussbild nach EN 175301-803, Bauform A
- [5] Befestigungsschraube M3
- [6] Dichtung

Typ	B1	D1 ∅	D2 ∅	H1	H2	H3	L1	L2	L3	L4
KMC-1-...-2,5	27	6	M3	28	22,5	1,5	2550	50	42	27
KMC-1-...-5							5050			
KMC-1-...-10							10050			

Bestellangaben

Bestellangaben – Verbindungsleitung mit PUR Kabelmantel						
	Nennbetriebsspannung [V]		Kabellänge [m]	Gewicht [g]	Teile-Nr.	Typ
Elektrischer Anschluss 2, Anschlusstechnik offenes Ende						
	24 AC/DC	<ul style="list-style-type: none"> Schaltzustandsanzeige Schutzbeschaltung 	0,6	80	3679776	NEBV-A1W3F-P-K-0.6-N-LE3
	230 AC/DC	–	0,6	80	3579466	NEBV-A1W3-K-0.6-N-LE3
Elektrischer Anschluss 2, Anschlusstechnik M12x1 A-codiert nach EN 61076-2-101						
	24 AC/DC	<ul style="list-style-type: none"> Schaltzustandsanzeige Schutzbeschaltung 	0,3	60	3679771	NEBV-A1W3F-P-K-0.3-N-M12W3
			0,6	100	3679772	NEBV-A1W3F-P-K-0.6-N-M12W3
	110 AC/DC	–	0,3	60	3579461	NEBV-A1W3-K-0.3-N-M12W3
			0,6	100	3579462	NEBV-A1W3-K-0.6-N-M12W3
Bestellangaben – Verbindungsleitung mit PVC Kabelmantel						
	Nennbetriebsspannung [V]		Kabellänge [m]	Gewicht [g]	Teile-Nr.	Typ
	24 DC	LED	2,5	170	30931	KMC-1-24DC-2,5-LED
			5	320	30933	KMC-1-24DC-5-LED
			10	620	193459	KMC-1-24-10-LED
	230 AC	–	2,5	170	30932	KMC-1-230AC-2,5
			5	320	30934	KMC-1-230AC-5
Bestellangaben – Zubehör						
					Teile-Nr.	Typ
	Bezeichnungsschilder zum Aufsetzen auf ein Kabel mit Durchmesser 5 ... 8 mm		11x20 mm		33361	KM-BZ
	Bezeichnungsschilder für Verbindungsleitung KMF, 64 Stück, im Rahmen		6x10 mm		18576	IBS-6x10

Bestellangaben – Produktbaukasten

Bestelltabelle		Bedin- gungen	Code	Eintrag Code
Baukasten-Nr.	8003577			
Verbindungsleitung	Verbindungsleitungen für Ventile		NEBV	NEBV
Anschluss technik links, Feldgeräteseite	Dose Form A, EN 175301-803		-A1	-A1
Kabelabgang links	gewinkelt		W	W
Anzahl Pole/Adern links	3-polig		3	3
Anzeige	ohne			
	LED Signalzustand		F	
Beschaltung	ohne			
	integrierte Schutzbeschaltung		-P	
Leitungseigenschaft	Standard		-K	-K
Leitungslänge	[m] 0,3	[1]	-0.3	
	[m] 0,6		-0.6	
Leistungsbezeichnung	ohne Schildträger		-N	-N
Anschluss technik rechts, Steuerungs- seite	offenes Ende		-LE	
	Stecker M12x1 A-codiert, EN 61076-2-101		-M12	
Kabelabgang rechts	ohne			
	gewinkelt	[1]	W	
Anzahl Pole/Adern rechts	3-polig		3	3

1) 0.3, W Nur mit Anschluss technik rechts M12