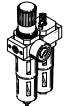

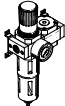
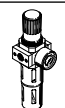
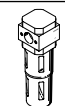
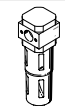
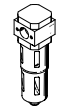
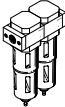
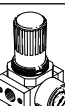


# Einschalt-/Druckaufbauventile HE/HEE/HEP/HEL, Baureihe D

**FESTO**



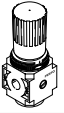
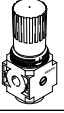
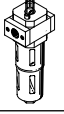
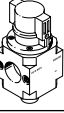
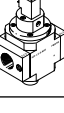
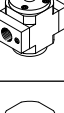
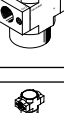
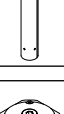


Lieferübersicht Wartungsgeräte Baureihe D, Metall

Typ	Bau- größe	Pneumatischer Anschluss										Druckregelbereich			Filterfeinheit			
		M5	M7	G1/8	G1/4	G3/8	G1/2	G3/4	G1	QS4	QS6	[bar]	[bar]	[bar]	[µm]	[µm]	[µm]	[µm]
												0,5 ...	0,5 ...	2,5 ...	0,01	1	5	40
<b>Wartungseinheiten</b>																		
<b>FRC/FRCS</b> 	Micro	■	■	■	-	-	-	-	-	■	■	■	-	-	-	-	■	-
	Mini	-	-	■	■	■	-	-	-	-	-	■	■	-	-	-	■	■
	Midi	-	-	-	■	■	■	■	-	-	-	■	■	-	-	-	■	■
	Maxi	-	-	-	-	-	■	■	■	-	-	■	■	-	-	-	■	■
<b>Wartungsgeräte-Kombinationen</b>																		
<b>FRC-K</b> 	Micro	-																
	Mini	-	-	■	■	-	-	-	-	-	-	■	■	-	-	-	-	■
	Midi	-	-	-	■	■	■	-	-	-	-	■	■	-	-	-	-	■
	Maxi	-	-	-	-	-	■	■	-	-	-	■	■	-	-	-	-	■
<b>LFR-K</b> 	Micro	-																
	Mini	-	-	■	■	-	-	-	-	-	-	■	■	-	-	-	-	■
	Midi	-	-	-	■	■	■	-	-	-	-	■	■	-	-	-	-	■
	Maxi	-	-	-	-	-	■	■	-	-	-	■	■	-	-	-	-	■
<b>Einzelgeräte</b>																		
<b>Filterregel- ventile LFR/LFRS</b> 	Micro	■	■	■	-	-	-	-	-	■	■	■	-	-	-	-	■	-
	Mini	-	-	■	■	■	-	-	-	-	-	■	■	-	-	-	■	■
	Midi	-	-	-	■	■	■	■	-	-	-	■	■	-	-	-	■	■
	Maxi	-	-	-	-	-	■	■	■	-	-	■	■	-	-	-	■	■
<b>Filter LF</b> 	Micro	■	■	■	-	-	-	-	-	■	■	-	-	-	-	-	■	-
	Mini	-	-	■	■	■	-	-	-	-	-	-	-	-	-	-	■	■
	Midi	-	-	-	■	■	■	■	-	-	-	-	-	-	-	-	■	■
	Maxi	-	-	-	-	-	■	■	■	-	-	-	-	-	-	-	■	■
<b>Fein- und Feinstfilter LFMA/LFMB</b> 	Micro	-																
	Mini	-	-	■	■	■	-	-	-	-	-	-	-	-	■	■	-	-
	Midi	-	-	-	■	■	■	■	-	-	-	-	-	-	■	■	-	-
	Maxi	-	-	-	-	-	■	■	■	-	-	-	-	-	■	■	-	-
<b>Aktivkohlefilter LFX</b> 	Micro	-																
	Mini	-	-	■	■	■	-	-	-	-	-	-	-	-	-	-	-	-
	Midi	-	-	-	■	■	■	■	-	-	-	-	-	-	-	-	-	-
	Maxi	-	-	-	-	-	■	■	■	-	-	-	-	-	-	-	-	-
<b>Filterkombi- nationen LFMBA</b> 	Micro	-																
	Mini	-	-	■	■	■	-	-	-	-	-	-	-	-	■	■	-	-
	Midi	-	-	-	■	■	■	■	-	-	-	-	-	-	■	■	-	-
	Maxi	-	-	-	-	-	■	■	■	-	-	-	-	-	■	■	-	-
<b>Druckregel- ventile LR/LRS</b> 	Micro	■	■	■	-	-	-	-	-	■	■	■	-	-	-	-	-	-
	Mini	-	-	■	■	■	-	-	-	-	-	■	■	-	-	-	-	-
	Midi	-	-	-	■	■	■	■	-	-	-	■	■	-	-	-	-	-
	Maxi	-	-	-	-	-	■	■	■	-	-	■	■	-	-	-	-	-

## Lieferübersicht Wartungsgeräte Baureihe D, Metall

Typ	Baugröße	Schalenschutz		Kondensatablass			Druckanzeige		Betätigungs-sicherung		Versorgungs-spannung			Optionen			→ Seite/ Internet
		Metallschutzkorb	Kunststoffschale	manuell drehend	halbautomatisch	vollautomatisch	mit Manometer	ohne Manometer	Drehknopf mit Arretierung	Drehknopf mit integrierter Schloss	24 V DC	110 V AC	230 V AC	direktgesteuertes Druckregelventil mit integrierter Rückstromfunktion	vorgesteuertes Druckregelventil mit integrierter Rückstromfunktion	Differenzdruckanzeige	
<b>Wartungseinheiten</b>																	
FRC/FRCS	Micro	-	■	■	■	-	■	■	■	-	-	-	-	-	-	-	frc
	Mini	■	-	■	-	■	■	■	■	■	-	-	-	-	-	-	
	Midi	■	-	■	-	■	■	■	■	■	-	-	-	-	-	-	
	Maxi	■	-	■	-	■	■	■	■	■	-	-	-	■	■	-	
<b>Wartungsgeräte-Kombinationen</b>																	
FRC-K	Micro	-															frc
	Mini	■	-	■	-	■	■	-	■	-	■	-	-	-	-	-	
	Midi	■	-	■	-	■	■	-	■	-	■	-	-	-	-	-	
	Maxi	■	-	■	-	■	■	-	■	-	■	-	-	■	■	-	
LFR-K	Micro	-															lfr
	Mini	■	-	■	-	■	■	-	■	■	■	-	-	-	-	-	
	Midi	■	-	■	-	■	■	-	■	■	■	-	-	-	-	-	
	Maxi	■	-	■	-	■	■	-	■	■	■	-	-	■	■	-	
<b>Einzelgeräte</b>																	
Filterregelventile LFR/LFRS	Micro	-	■	■	■	-	■	■	■	-	-	-	-	-	-	-	lfr
	Mini	■	-	■	-	■	■	■	■	■	-	-	-	-	-	-	
	Midi	■	-	■	-	■	■	■	■	■	-	-	-	-	-	-	
	Maxi	■	-	■	-	■	■	■	■	■	-	-	-	■	■	-	
Filter LF	Micro	-	■	■	■	-	-	-	-	-	-	-	-	-	-	-	lf
	Mini	■	-	■	-	■	-	-	-	-	-	-	-	-	-	-	
	Midi	■	-	■	-	■	-	-	-	-	-	-	-	-	-	-	
	Maxi	■	-	■	-	■	-	-	-	-	-	-	-	-	-	-	
Fein- und Feinstfilter LFMA/LFMB	Micro	-															lfma, lfmb
	Mini	■	-	■	-	■	-	-	-	-	-	-	-	-	-	■	
	Midi	■	-	■	-	■	-	-	-	-	-	-	-	-	-	■	
	Maxi	■	-	■	-	■	-	-	-	-	-	-	-	-	-	■	
Aktivkohlefilter LFX	Micro	-															lfx
	Mini	■	-	-	-	-	-	-	-	-	-	-	-	-	-	-	
	Midi	■	-	-	-	-	-	-	-	-	-	-	-	-	-	-	
	Maxi	■	-	-	-	-	-	-	-	-	-	-	-	-	-	-	
Filterkombinationen LFMB	Micro	-															lfmba
	Mini	■	-	■	-	■	-	-	-	-	-	-	-	-	-	■	
	Midi	■	-	■	-	■	-	-	-	-	-	-	-	-	-	■	
	Maxi	■	-	■	-	■	-	-	-	-	-	-	-	-	-	■	
Druckregelventile LR/LRS	Micro	-	-	-	-	-	■	■	■	-	-	-	-	-	-	-	lr
	Mini	-	-	-	-	-	■	■	■	■	-	-	-	■	-	-	
	Midi	-	-	-	-	-	■	■	■	■	-	-	-	■	-	-	
	Maxi	-	-	-	-	-	■	■	■	■	-	-	-	■	■	-	

Lieferübersicht Wartungsgeräte Baureihe D, Metall

Typ	Bau- größe	Pneumatischer Anschluss										Druckregelbereich [bar]		
		M5	M7	G1/8	G1/4	G3/8	G1/2	G3/4	G1	QS4	QS6	0,5 ... 7	0,5 ... 12	
<b>Einzelgeräte</b>														
Druckregel- ventile <b>LRB/LRBS</b>		Micro	-											
		Mini	-	-	-	■	-	-	-	-	-	-	■	■
		Midi	-	-	-	-	■	-	-	-	-	-	■	■
		Maxi	-											
Druckregel- ventil-Batterien <b>LRB-K</b>		Micro	-											
		Mini	-	-	-	■	■	-	-	-	-	-	■	■
		Midi	-	-	-	-	■	■	-	-	-	-	■	■
		Maxi	-											
Öler <b>LOE</b>		Micro	■	■	■	-	-	-	-	-	■	■	-	-
		Mini	-	-	-	■	■	■	-	-	-	-	-	-
		Midi	-	-	-	■	■	■	■	-	-	-	-	-
		Maxi	-	-	-	-	-	■	■	■	-	-	-	-
Einschaltventile <b>HE</b>		Micro	-											
		Mini	-	-	■	■	■	-	-	-	-	-	-	
		Midi	-	-	-	■	■	■	■	-	-	-	-	
		Maxi	-	-	-	-	-	■	■	■	-	-	-	
Einschaltventile <b>HEE</b>		Micro	-											
		Mini	-	-	■	■	■	-	-	-	-	-	-	
		Midi	-	-	-	■	■	■	■	-	-	-	-	
		Maxi	-	-	-	-	-	■	■	■	-	-	-	
Einschaltventile <b>HEP</b>		Micro	-											
		Mini	-	-	■	■	■	-	-	-	-	-	-	
		Midi	-	-	-	■	■	■	■	-	-	-	-	
		Maxi	-	-	-	-	-	■	■	■	-	-	-	
Druckaufbau- ventile <b>HEL</b>		Micro	-											
		Mini	-	-	■	■	■	-	-	-	-	-	-	
		Midi	-	-	-	■	■	■	■	-	-	-	-	
		Maxi	-	-	-	-	-	■	■	■	-	-	-	
Membran- Lufttrockner <b>LDM1</b>		Micro	-											
		Mini	-											
		Midi	-											
		Maxi	-	-	-	-	-	■	■	■	-	-	-	
Abzweigmodule <b>FRM</b>		Micro	-											
		Mini	-	-	■	■	■	-	-	-	-	-	-	
		Midi	-	-	-	■	■	■	■	-	-	-	-	
		Maxi	-	-	-	-	-	■	■	■	-	-	-	
Verteilerblock <b>FRZ</b>		Micro	-											
		Mini	-	-	-	-	-	-	-	-	-	-	-	
		Midi	-	-	-	-	-	-	-	-	-	-	-	
		Maxi	-	-	-	-	-	-	-	-	-	-	-	

## Lieferübersicht Wartungsgeräte Baureihe D, Metall

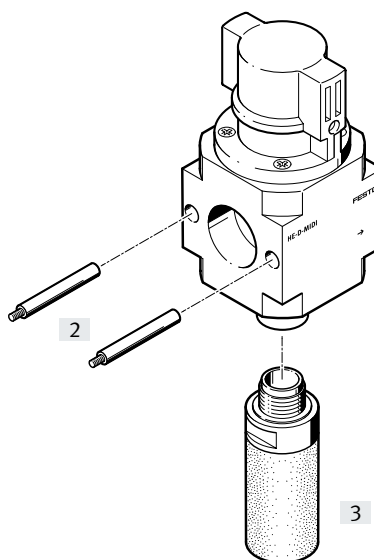
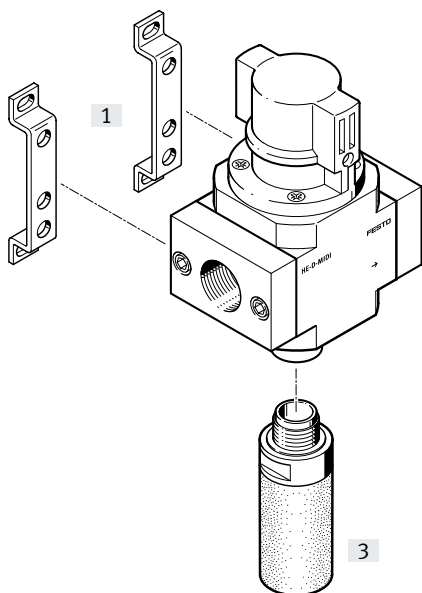
Typ	Baugröße	Schalenschutz		Druckanzeige		Betätigungs-sicherung		Versorgungsspannung			Optionen		→ Seite/ Internet	
		Metallschutzkorb	Kunststoffschale	mit Manometer	ohne Manometer	Drehknopf mit Arretierung	Drehknopf mit integriertem Schloss	24 V DC	110 V AC	230 V AC	Rückschlagfunktion	Druckschalter		
<b>Einzelgeräte</b>														
Druckregel-ventile <b>LRB/LRBS</b>	Micro	-				■	■	■	-	-	-	-	-	lrb
	Mini	-	-	-	-	■	■	■	-	-	-	-	-	
	Midi	-	-	-	-	■	■	■	-	-	-	-	-	
	Maxi	-	-											
Druckregel-ventil-Batterien <b>LRB-K</b>	Micro	-												lrb
	Mini	-	-	-	-	■	■	-	-	-	-	-	-	
	Midi	-	-	-	-	■	■	-	-	-	-	-	-	
	Maxi	-	-											
Öler <b>LOE</b>	Micro	-	■	-	-	■	-	-	-	-	-	-	-	loe
	Mini	■	-	-	-	■	-	-	-	-	-	-	-	
	Midi	■	-	-	-	■	-	-	-	-	-	-	-	
	Maxi	■	-	-	-	■	-	-	-	-	-	-	-	
Einschaltventile <b>HE</b>	Micro	-												6
	Mini	-	-	-	-	■	■	-	-	-	-	-	-	
	Midi	-	-	-	-	■	■	-	-	-	-	-	-	
	Maxi	-	-	-	-	■	■	-	-	-	-	-	-	
Einschaltventile <b>HEE</b>	Micro	-												12
	Mini	-	-	-	-	■	-	-	■	■	■	-	-	
	Midi	-	-	-	-	■	-	-	■	■	■	-	-	
	Maxi	-	-	-	-	■	-	-	■	■	■	-	-	
Einschaltventile <b>HEP</b>	Micro	-												18
	Mini	-	-	-	-	■	-	-	-	-	-	-	-	
	Midi	-	-	-	-	■	-	-	-	-	-	-	-	
	Maxi	-	-	-	-	■	-	-	-	-	-	-	-	
Druckaufbau-ventile <b>HEL</b>	Micro	-												24
	Mini	-	-	-	-	■	-	-	-	-	-	-	-	
	Midi	-	-	-	-	■	-	-	-	-	-	-	-	
	Maxi	-	-	-	-	■	-	-	-	-	-	-	-	
Membran-Lufttrockner <b>LDM1</b>	Micro	-												ldm1
	Mini	-												
	Midi	-												
	Maxi	■	-	-	-	■	-	-	-	-	-	-	-	
Abzweigmodule <b>FRM</b>	Micro	-												frm
	Mini	-	-	-	-	■	-	-	-	-	-	■	■	
	Midi	-	-	-	-	■	-	-	-	-	-	■	■	
	Maxi	-	-	-	-	■	-	-	-	-	-	■	■	
Verteilerblock <b>FRZ</b>	Micro	-	-	-	-	■	-	-	-	-	-	-	-	frz
	Mini	-	-	-	-	■	-	-	-	-	-	-	-	
	Midi	-	-	-	-	■	-	-	-	-	-	-	-	
	Maxi	-	-	-	-	■	-	-	-	-	-	-	-	

## Peripherieübersicht

### Mini/Midi/Maxi

Einzelgerät mit Anschlussplatten

Einzelgerät ohne Anschlussplatten, für Wartungsgeräte-Kombination



### Befestigungselemente und Zubehör

	Einzelgerät		Kombination		→ Seite/Internet
	mit Anschlussplatten	ohne Anschlussplatten	mit Anschlussplatten	ohne Anschlussplatten	
[1] Befestigungswinkel HFOE	■	–	■	–	hfoe-d
[2] Gewindebolzen (im Lieferumfang enthalten) FRB	–	–	■	■	frb-d
[3] Schalldämpfer U	■	■	■	■	36

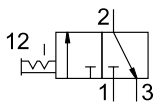
## Typenschlüssel

001 Baureihe	
<b>HE</b>	Absperrventil
002 Ventilfunktion	
<b>2</b>	2/2-Wegeventil
<b>3</b>	3/2-Wegeventil
003 Pneumatischer Anschluss 1	
<b>1/8</b>	Außengewinde R1/8
<b>1/4</b>	Außengewinde R1/4
<b>3/8</b>	Außengewinde R3/8
<b>1/2</b>	Außengewinde R1/2
<b>QS-6</b>	Steckanschluss 6 mm
<b>QS-8</b>	Steckanschluss 8 mm
<b>QS-10</b>	Steckanschluss 10 mm
<b>QS-12</b>	Steckanschluss 12 mm

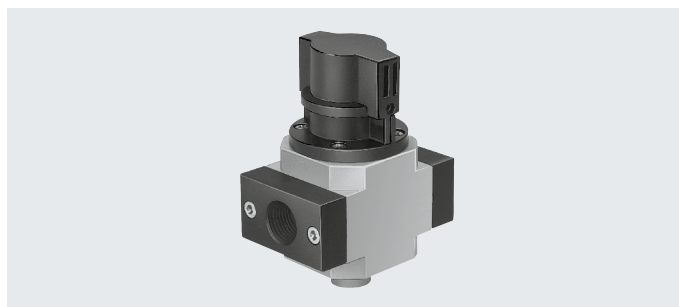
004 Pneumatischer Anschluss 2	
	Gleiche Steckanschlussgröße wie Pneumatischer Anschluss 1
<b>1/8</b>	Außengewinde R1/8
<b>1/4</b>	Außengewinde R1/4
<b>3/8</b>	Außengewinde R3/8
<b>QS-6</b>	Steckanschluss 6 mm
<b>QS-8</b>	Steckanschluss 8 mm
<b>QS-10</b>	Steckanschluss 10 mm
<b>QS-12</b>	Steckanschluss 12 mm

## Datenblatt

### Funktion



- - Durchfluss  
1000 ... 6500 l/min
- - Temperaturbereich  
-10 ... +60 °C
- - Betriebsdruck  
0 ... 16 bar



- 3/2-Wege Hand-Absperrventil
- Beim Abschalten wird die Anlage entlüftet
- Gefasste Abluft ist über einen Gewindeanschluss möglich
- Die Schaltstellung ist erkennbar
- Handelsübliches Vorhängeschloss als Absperricherung

Allgemeine Technische Daten	Mini				Midi				Maxi				
	G1/8	G1/4	G3/8	- <sup>1)</sup>	G1/4	G3/8	G1/2	G3/4	- <sup>1)</sup>	G1/2	G3/4	G1	- <sup>1)</sup>
Pneumatischer Anschluss 1, 2	G1/8	G1/4	G3/8	- <sup>1)</sup>	G1/4	G3/8	G1/2	G3/4	- <sup>1)</sup>	G1/2	G3/4	G1	- <sup>1)</sup>
Pneumatischer Anschluss 3	G1/8				G1/4				G3/8				
Konstruktiver Aufbau	Kolben-Schieber												
Betätigungsart	manuell												
Befestigungsart	mit Zubehör												
	Leitungseinbau												
Einbaulage	beliebig												
Luftreinheitsklasse am Ausgang	Druckluft nach ISO 8573-1:2010 [7:4:4]												
	Inerte Gase												
Ventilfunktion	3/2-Wegeventil, bistabil												
Handhilfsbetätigung	keine												
Ablufffunktion	nicht drosselbar												
Strömungsrichtung	nicht reversibel												
Dichtprinzip	weich												

1) Ohne Anschlussplatten

† Hinweis: Dieses Produkt entspricht ISO 1179-1 und ISO 228-1.

Durchflusskennwerte	Mini				Midi				Maxi		
	G1/8	G1/4	G3/8	G1/4	G3/8	G1/2	G3/4	G1/2	G3/4	G1	
<b>Normalnenndurchfluss qnN<sup>1)</sup> [l/min]</b>											
in Hauptdurchflussrichtung 1 → 2	1000	1500	1600	2600	3200	3600	3800	5600	6000	6500	
<b>C-Wert [l/s*bar]</b>											
in Hauptdurchflussrichtung 1 → 2	4,4	7,2	7,5	9,9	15,7	17	17,3	23,7	26,8	25,9	
<b>b-Wert</b>											
in Hauptdurchflussrichtung 1 → 2	0,44	0,28	0,27	0,45	0,3	0,3	0,42	0,32	0,35	0,37	

1) Gemessen bei p<sub>1</sub> = 6 bar und Δp = 1 bar.



## Datenblatt

Betriebs- und Umweltbedingungen		
Betriebsdruck	[bar]	0 ... 16
Betriebsmedium		Druckluft nach ISO 8573-1:2010 [7:4:4]
		Inerte Gase
Hinweis zum Betriebs-/ Steuermedium		geölter Betrieb möglich (im weiteren Betrieb erforderlich)
Umgebungstemperatur	[°C]	-10 ... +60
Mediumtemperatur	[°C]	-10 ... +60
Korrosionsbeständigkeit KBK <sup>1)</sup>		2

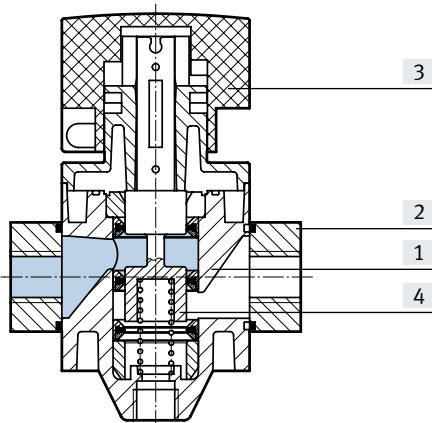
1) Korrosionsbeständigkeitsklasse KBK 2 nach Festo Norm FN 940070

Mäßige Korrosionsbeanspruchung. Innenraumanwendung bei der Kondensation auftreten darf. Außenliegende sichtbare Teile mit vorrangig dekorativer Anforderung an die Oberfläche, die in direktem Kontakt zur umgebenden industriellen Atmosphäre stehen.

Gewichte [g]			
Baugröße	Mini	Midi	Maxi
Einschaltventil	192	511	796

## Werkstoffe

Funktionsschnitt



Einschaltventil		
[1]	Gehäuse	Aluminium-Druckguss
[2]	Anschlussplatten	Zink-Druckguss
[3]	Drehknopf	PA
[4]	Kolben	Nichtrostender Stahl
-	Dichtungen	NBR
Werkstoff-Hinweis		RoHS konform

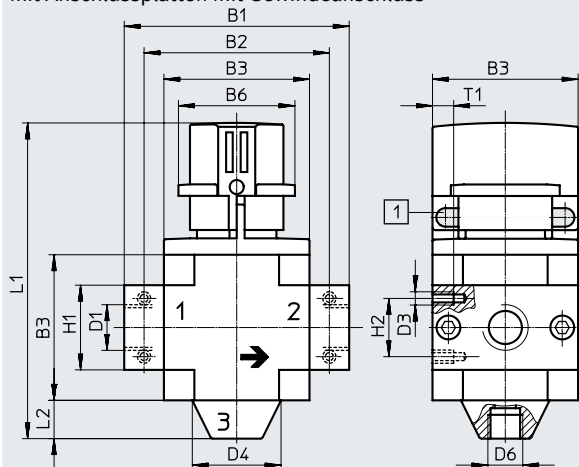
# Datenblatt

## Abmessungen

Download CAD-Daten → [www.festo.com](http://www.festo.com)

Mini/Midi/Maxi

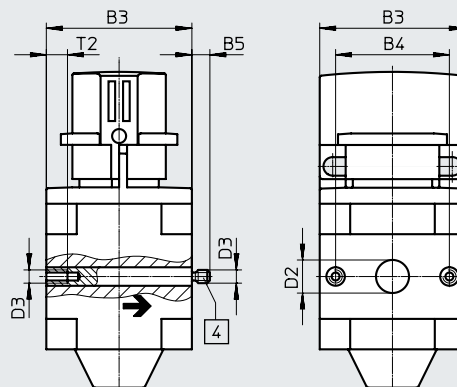
mit Anschlussplatten mit Gewindeanschluss



[1] Bohrung zum Verschließen mit Bügelschloss

[4] Gewindebolzen (wechselbar)

ohne Anschlussplatten



→ Durchflussrichtung

Typ	B1	B2	B3	B4	B5	B6	D1	D2 ∅	D3	D4 ∅	D6	H1	H2	L1	L2	T1	T2
<b>Mini</b>																	
HE-1/8-D-MINI	64	52	40	30	-	32	G1/8	-	M4	24	G1/8	20	11	100	11	7	-
HE-1/4-D-MINI							G3/8										
HE-3/8-D-MINI	70																10
HE-D-MINI	-	-			5,8		-	11				-	-			-	-
<b>Midi</b>																	
HE-1/4-D-MIDI	85	70	55	43	-	44	G1/4	-	M5	34	G1/4	32	22	121	14	8	-
HE-3/8-D-MIDI							G3/8										
HE-1/2-D-MIDI							G1/2										
HE-3/4-D-MIDI							G3/4										
HE-D-MIDI	-	-			6,8		-	24				-	-			-	11
<b>Maxi</b>																	
HE-1/2-D-MAXI	96	80	66	46	-	44	G1/2	-	M5	38	G3/8	32	22	134	16	8	-
HE-3/4-D-MAXI							G3/4										
HE-1-D-MAXI	116	91					G1										
HE-D-MAXI	-	-			6,8		-	30				-	-			-	11

† Hinweis: Dieses Produkt entspricht ISO 1179-1 und ISO 228-1.

## Datenblatt

**Bestellangaben**

3/2-Wegeventil, Grundstellung geschlossen

Baugröße	Anschluss	Teile-Nr.	Typ
----------	-----------	-----------	-----

**Ohne Anschlussplatten**

Mini	–	<b>170681</b>	<b>HE-D-MINI</b>
Midi	–	<b>170682</b>	<b>HE-D-MIDI</b>
Maxi	–	<b>170683</b>	<b>HE-D-MAXI</b>

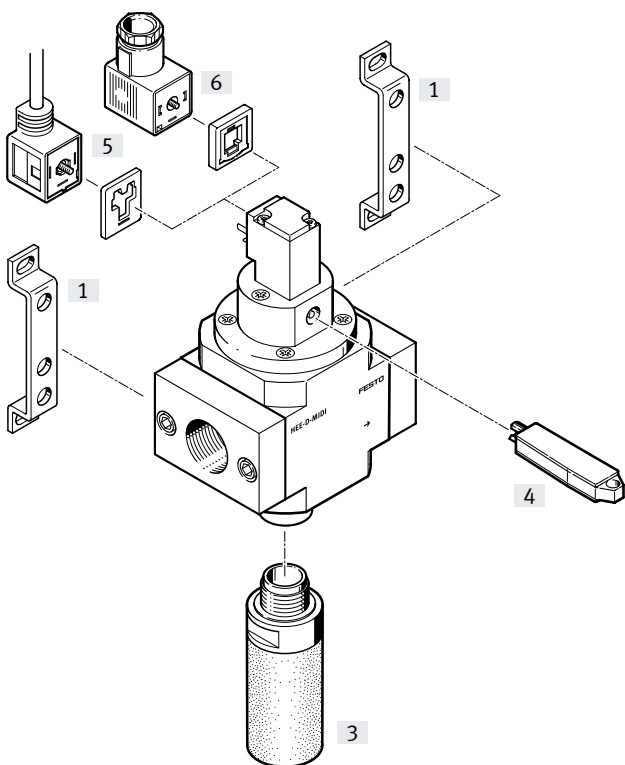
**Anschlussplatten mit Gewindeanschluss**

Mini	G1/8	<b>162806</b>	<b>HE-1/8-D-MINI</b>
	G1/4	<b>162807</b>	<b>HE-1/4-D-MINI</b>
	G3/8	<b>162808</b>	<b>HE-3/8-D-MINI</b>
Midi	G1/4	<b>186513</b>	<b>HE-1/4-D-MIDI</b>
	G3/8	<b>162809</b>	<b>HE-3/8-D-MIDI</b>
	G1/2	<b>162810</b>	<b>HE-1/2-D-MIDI</b>
	G3/4	<b>162811</b>	<b>HE-3/4-D-MIDI</b>
Maxi	G1/2	<b>186514</b>	<b>HE-1/2-D-MAXI</b>
	G3/4	<b>162812</b>	<b>HE-3/4-D-MAXI</b>
	G1	<b>162813</b>	<b>HE-1-D-MAXI</b>

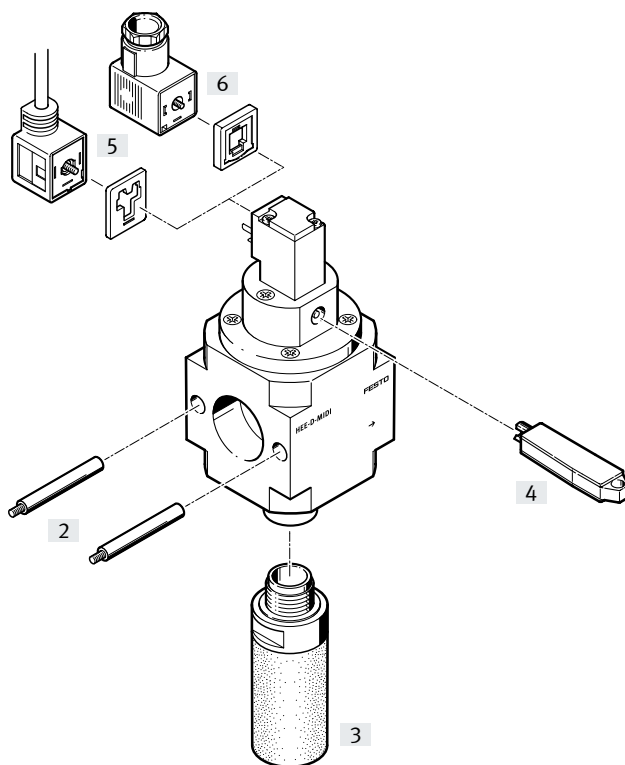
## Peripherieübersicht

### Mini/Midi/Maxi

Einzelgerät mit Anschlussplatten



Einzelgerät ohne Anschlussplatten, für Wartungsgeräte-Kombination



### Befestigungselemente und Zubehör

	Einzelgerät		Kombination		→ Seite/Internet
	mit Anschlussplatten	ohne Anschlussplatten	mit Anschlussplatten	ohne Anschlussplatten	
[1] Befestigungswinkel HFOE	■	–	■	–	hfoe-d
[2] Gewindebolzen (im Lieferumfang enthalten) FRB	–	–	■	■	frb-d
[3] Schalldämpfer U	■	■	■	■	36
[4] Handhilfsbetätigung tastend AHB-MD/MF/MY	■	■	■	■	36
[5] Steckdosenleitung KMEB-1	■	■	■	■	36
[6] Steckdose MSSD-EB	■	■	■	■	36

## Typenschlüssel

<b>001</b>	<b>Baureihe</b>	
<b>HEE</b>	Einschaltventil, elektrisch	

<b>002</b>	<b>Pneumatischer Anschluss</b>	
	Ohne	
<b>1/8</b>	Innengewinde G1/8	
<b>1/4</b>	Innengewinde G1/4	
<b>3/8</b>	Innengewinde G3/8	
<b>1/2</b>	Innengewinde G1/2	
<b>3/4</b>	Innengewinde G3/4	
<b>1</b>	Innengewinde G1	

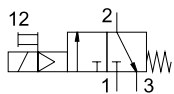
<b>003</b>	<b>Ausführung</b>	
<b>D</b>	Baureihe D, Metall	

<b>004</b>	<b>Baugröße</b>	
<b>MINI</b>	Rastermaß 40 mm (ohne Anschlussplatten)	
<b>MIDI</b>	Rastermaß 55 mm (ohne Anschlussplatten)	
<b>MAXI</b>	Rastermaß 66 mm (ohne Anschlussplatten)	

<b>005</b>	<b>Bemessungsbetriebsspannung [V]</b>	
<b>24</b>	24 V DC	
<b>110</b>	110 V AC	
<b>230</b>	230 V AC	

## Datenblatt

### Funktion



- - Durchfluss  
1000 ... 6500 l/min
- - Temperaturbereich  
-10 ... +60 °C
- - Betriebsdruck  
2,5 ... 16 bar



- Elektrisches Einschaltventil zum Be- und Entlüften von pneumatischen Anlagen
- Mit Magnetspule ohne Steckdose
- 3 Spannungsbereiche wählbar
- Gefasste Abluft ist über einen Gewindeanschluss mit Schalldämpfer möglich
- Handhilfsbetätigung tastend und rastend (mit Aufstecksatz AHB-MD/MF/MV)
- Magnetkopf um 4 x 90° versetzbar

Allgemeine Technische Daten													
Baugröße	Mini				Midi					Maxi			
Pneumatischer Anschluss 1, 2	G1/8	G1/4	G3/8	- <sup>1)</sup>	G1/4	G3/8	G1/2	G3/4	- <sup>1)</sup>	G1/2	G3/4	G1	- <sup>1)</sup>
Pneumatischer Anschluss 3	G1/8				G1/4					G3/8			
Konstruktiver Aufbau	Kolben-Schieber												
Betätigungsart	elektrisch												
Befestigungsart	mit Zubehör												
	Leitungseinbau												
Einbaulage	beliebig												
Luftreinheitsklasse am Ausgang	Druckluft nach ISO 8573-1:2010 [7:4:4]												
	Inerte Gase												
Ventilfunktion	3/2-Wegeventil, geschlossen monostabil												
Signalzustandsanzeige	mit Zubehör												
Handhilfsbetätigung	rastend												
Abluftfunktion	nicht drosselbar												
Rückstellart	mechanische Feder												
Steuerart	vorgesteuert												
Strömungsrichtung	nicht reversibel												
Dichtprinzip	weich												

1) Ohne Anschlussplatten

† Hinweis: Dieses Produkt entspricht ISO 1179-1 und ISO 228-1.

Elektrische Daten		
Spulenkennwerte	24	24 V DC: 3,0 W; Zul. Spannungsschwankungen ±10%
	110	110 V AC: 5 0/60 Hz; Anzugsleistung 5,0 VA; Halteleistung 3,7 VA; Zul. Spannungsschwankungen ±10%
	230	230 V AC: 5 0/60 Hz; Anzugsleistung 5,0 VA; Halteleistung 3,7 VA; Zul. Spannungsschwankungen -14%/+10%
Elektrischer Anschluss	Stecker nach EN 175301-803, Form C	
Schutzart Magnetspule	IP65	
Einschaltdauer	[%]	100

## Datenblatt

Durchflusskennwerte										
Baugröße	Mini			Midi			Maxi			
Pneumatischer Anschluss 1, 2	G1/8	G1/4	G3/8	G1/4	G3/8	G1/2	G3/4	G1/2	G3/4	G1
Normalnenndurchfluss $q_{nN}^{1)}$ [l/min]										
in Hauptdurchflussrichtung 1 → 2	1000	1500	1600	2600	3200	3600	3800	5600	6000	6500
in Entlastungsrichtung 2 → 3	1000			2000			3000			
C-Wert [l/s*bar]										
in Hauptdurchflussrichtung 1 → 2	4,4	7	7,3	9,7	15,7	17	17,3	24,2	28	27,6
b-Wert										
in Hauptdurchflussrichtung 1 → 2	0,44	0,31	0,28	0,47	0,33	0,3	0,41	0,3	0,32	0,32

1) Gemessen bei  $p_1 = 6 \text{ bar}$  und  $\Delta p = 1 \text{ bar}$ .

Betriebs- und Umweltbedingungen		24 V DC	110 V AC	230 V AC
Versorgungsspannung				
Betriebsdruck [bar]		2,5 ... 16		
Betriebsmedium		Druckluft nach ISO 8573-1:2010 [7:4:4] Inerte Gase		
Hinweis zum Betriebs-/ Steuermedium		geölter Betrieb möglich (im weiteren Betrieb erforderlich)		
LABS-Konformität		VDMA24364-B1/B2-L		
Umgebungstemperatur [°C]		-10 ... +60		
Mediumtemperatur [°C]		-10 ... +60		
Korrosionsbeständigkeit KBK <sup>1)</sup>		2		
CE-Zeichen (siehe Konformitäts- erklärung) <sup>2)</sup>			nach EU-Niederspannungs-Richtlinie	
UKCA-Zeichen (siehe Konformitätserklä- rung) <sup>2)</sup>			nach UK Vorschriften für elektrische Betriebsmittel	

1) Korrosionsbeständigkeitsklasse KBK 2 nach Festo Norm FN 940070

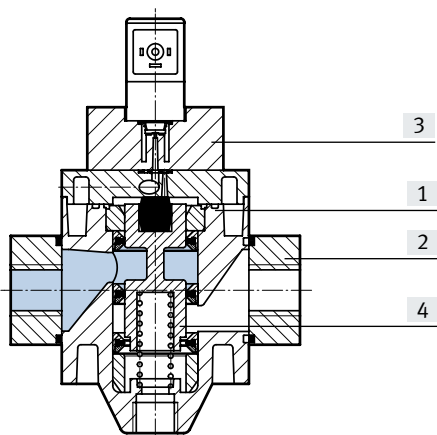
Mäßige Korrosionsbeanspruchung. Innenraumanwendung bei der Kondensation auftreten darf. Außenliegende sichtbare Teile mit vorrangig dekorativer Anforderung an die Oberfläche, die in direktem Kontakt zur umgebenden industrietypischen Atmosphäre stehen.

2) Weitere Informationen [www.festo.com/catalogue/hee](http://www.festo.com/catalogue/hee) → Support/Downloads.

Gewichte [g]			
Baugröße	Mini	Midi	Maxi
Einschaltventil	223	500	800

## Werkstoffe

Funktionsschnitt



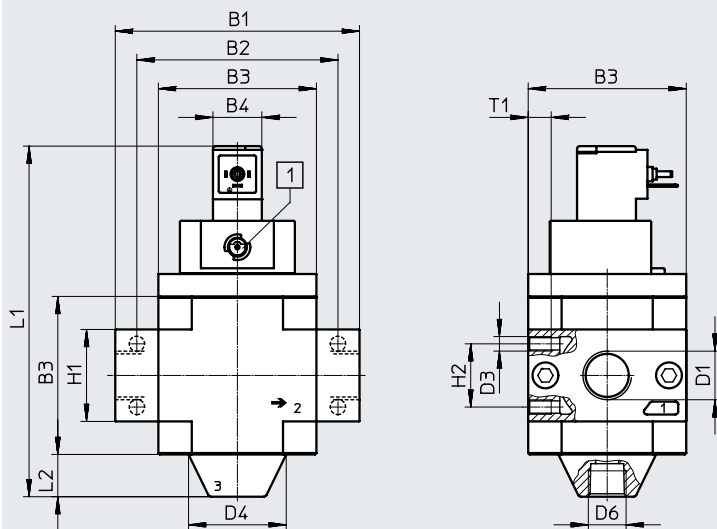
Einschaltventil		
[1]	Gehäuse	Aluminium-Druckguss
[2]	Anschlussplatten	Zink-Druckguss
[3]	Magnet- und Zwischenplatte	PA
[4]	Kolben	Nichtrostender Stahl
-	Dichtungen	NBR
Werkstoff-Hinweis		RoHS konform

Datenblatt

**Abmessungen**

Download CAD-Daten → [www.festo.com](http://www.festo.com)

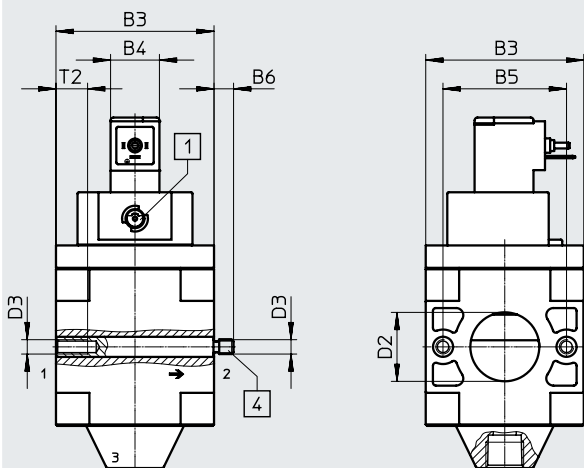
Mini/Midi/Maxi, mit Anschlussplatten mit Gewindeanschluss



[1] Handhilfsbetätigung

→ Durchflussrichtung

Mini/Midi/Maxi, ohne Anschlussplatten



[1] Handhilfsbetätigung

[4] Gewindebolzen (wechselbar)

→ Durchflussrichtung

Typ	B1	B2	B3	B4	B5	B6	D1	D2 ∅	D3	D4 ∅	D6	H1	H2	L1	L2	T1	T2
<b>Mini</b>																	
HEE-1/8-D-MINI	64	52	40	17	30	-	G1/8	-	M4	24	G1/8	20	11	104	11	7	-
HEE-1/4-D-MINI							G1/4										
HEE-3/8-D-MINI	70						G3/8										
HEE-D-MINI	-	-				5,8	-	11				-	-			-	10
<b>Midi</b>																	
HEE-1/4-D-MIDI	85	70	55	17	43	-	G1/4	-	M5	34	G1/4	32	22	122	14	8	-
HEE-3/8-D-MIDI							G3/8										
HEE-1/2-D-MIDI							G1/2										
HEE-3/4-D-MIDI							G3/4										
HEE-D-MIDI	-	-				6,8	-	24				-	-			-	11
<b>Maxi</b>																	
HEE-1/2-D-MAXI	96	80	66	17	46	-	G1/2	-	M5	38	G3/8	32	22	135	16	8	-
HEE-3/4-D-MAXI							G3/4										
HEE-1-D-MAXI	116	91					G1					40					
HEE-D-MAXI	-	-				6,8	-	30				-	-			-	11

† Hinweis: Dieses Produkt entspricht ISO 1179-1 und ISO 228-1.



## Datenblatt

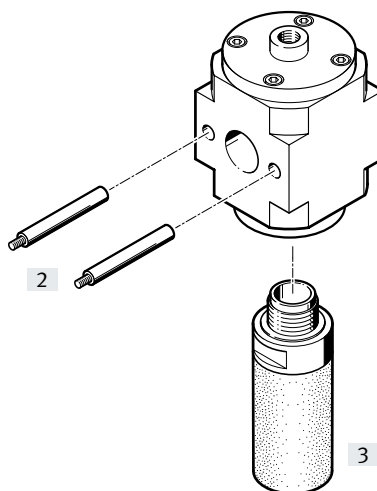
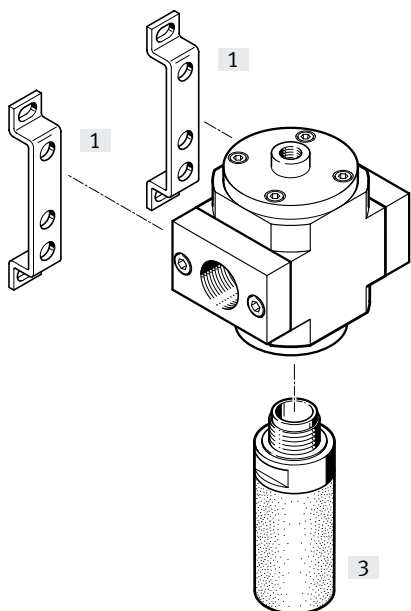
<b>Bestellangaben</b>							
3/2-Wegeventil, Grundstellung geschlossen							
Baugröße	Anschluss	24 V DC		110 V AC		230 V AC	
		Teile-Nr.	Typ	Teile-Nr.	Typ	Teile-Nr.	Typ
<b>Ohne Anschlussplatten</b>							
Mini	–	172956	HEE-D-MINI-24	172957	HEE-D-MINI-110	172958	HEE-D-MINI-230
Midi	–	172959	HEE-D-MIDI-24	172960	HEE-D-MIDI-110	172961	HEE-D-MIDI-230
Maxi	–	172962	HEE-D-MAXI-24	172963	HEE-D-MAXI-110	172964	HEE-D-MAXI-230
<b>Anschlussplatten mit Gewindeanschluss</b>							
Mini	G1/8	165068	HEE-1/8-D-MINI-24			165070	HEE-1/8-D-MINI-230
	G1/4	165071	HEE-1/4-D-MINI-24			165073	HEE-1/4-D-MINI-230
	G3/8	165074	HEE-3/8-D-MINI-24			172940	HEE-3/8-D-MINI-230
Midi	G1/4	186515	HEE-1/4-D-MIDI-24			186516	HEE-1/4-D-MIDI-230
	G3/8	172941	HEE-3/8-D-MIDI-24			172943	HEE-3/8-D-MIDI-230
	G1/2	172944	HEE-1/2-D-MIDI-24			172946	HEE-1/2-D-MIDI-230
	G3/4	172947	HEE-3/4-D-MIDI-24			172949	HEE-3/4-D-MIDI-230
Maxi	G1/2	186518	HEE-1/2-D-MAXI-24			186519	HEE-1/2-D-MAXI-230
	G3/4	172950	HEE-3/4-D-MAXI-24			172952	HEE-3/4-D-MAXI-230
	G1	172953	HEE-1-D-MAXI-24	172955	HEE-1-D-MAXI-230		

## Peripherieübersicht

### Mini/Midi/Maxi

Einzelgerät mit Anschlussplatten

Einzelgerät ohne Anschlussplatten, für Wartungsgeräte-Kombination



### Befestigungselemente und Zubehör

	Einzelgerät		Kombination		→ Seite/Internet
	mit Anschlussplatten	ohne Anschlussplatten	mit Anschlussplatten	ohne Anschlussplatten	
[1] Befestigungswinkel HFOE	■	–	■	–	hfoe-d
[2] Gewindebolzen (im Lieferumfang enthalten) FRB	–	–	■	■	frb-d
[3] Schalldämpfer U	■	■	■	■	36

## Typenschlüssel

001	Baureihe
<b>HEP</b>	Einschaltventil

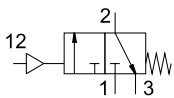
002	Pneumatischer Anschluss
	Ohne
<b>1/8</b>	Innengewinde G1/8
<b>1/4</b>	Innengewinde G1/4
<b>3/8</b>	Innengewinde G3/8
<b>1/2</b>	Innengewinde G1/2
<b>3/4</b>	Innengewinde G3/4
<b>1</b>	Innengewinde G1




003	Ausführung
<b>D</b>	Baureihe D, Metall

004	Baugröße
<b>MINI</b>	Rastermaß 40 mm (ohne Anschlussplatten)
<b>MIDI</b>	Rastermaß 55 mm (ohne Anschlussplatten)
<b>MAXI</b>	Rastermaß 66 mm (ohne Anschlussplatten)

## Datenblatt

### Funktion



-  - Durchfluss  
800 ... 6500 l/min
-  - Temperaturbereich  
-10 ... +60 °C
-  - Betriebsdruck  
0 ... 16 bar



- Pneumatisch betätigtes Einschaltventil zum Be- und Entlüften von pneumatischen Anlagen
- Das Ventil kann als Einzelgerät, oder in Kombination mit anderen D-Reihenmodulen verwendet werden

Allgemeine Technische Daten													
Baugröße	Mini				Midi					Maxi			
Pneumatischer Anschluss 1, 2	G1/8	G1/4	G3/8	- <sup>1)</sup>	G1/4	G3/8	G1/2	G3/4	- <sup>1)</sup>	G1/2	G3/4	G1	- <sup>1)</sup>
Pneumatischer Anschluss 3	G1/8				G1/4					G3/8			
Anschluss Steuerluft 12	G1/8												
Konstruktiver Aufbau	Kolben-Schieber												
Betätigungsart	pneumatisch												
Befestigungsart	mit Zubehör												
	Leitungseinbau												
Einbaulage	beliebig												
Luftreinheitsklasse am Ausgang	Druckluft nach ISO 8573-1:2010 [7:4:4]												
	Inerte Gase												
Ventilfunktion	3/2-Wegeventil, geschlossen monostabil												
Handhilfsbetätigung	keine												
Abluftfunktion	nicht drosselbar												
Rückstellart	mechanische Feder												
Strömungsrichtung	nicht reversibel												
Dichtprinzip	weich												

1) Ohne Anschlussplatten

† Hinweis: Dieses Produkt entspricht ISO 1179-1 und ISO 228-1.

## Datenblatt

Durchflusskennwerte											
Baugröße	Mini			Midi			Maxi				
Pneumatischer Anschluss 1, 2	G1/8	G1/4	G3/8	G1/4	G3/8	G1/2	G3/4	G1/2	G3/4	G1	
<b>Normalnenndurchfluss <math>q_{nN}^{1)}</math> [l/min]</b>											
in Hauptdurchflussrichtung 1 → 2	1000	1500	1600	2600	3500	3900	4100	5600	6000	6500	
in Entlastungsrichtung 2 → 3	800			1900				2400			
<b>C-Wert [l/s*bar]</b>											
in Hauptdurchflussrichtung 1 → 2	4,3	7,2	7,7	10,1	15,5	16,6	16,2	24,2	28	27,6	
<b>b-Wert</b>											
in Hauptdurchflussrichtung 1 → 2	0,48	0,34	0,3	0,46	0,33	0,4	0,47	0,3	0,32	0,32	

1) Gemessen bei  $p_1 = 6 \text{ bar}$  und  $\Delta p = 1 \text{ bar}$ .

Betriebs- und Umweltbedingungen	
Betriebsdruck [bar]	0 ... 16
Steuerdruck [bar]	3 ... 16
Betriebsmedium	Druckluft nach ISO 8573-1:2010 [7:4:4] Inerte Gase
Hinweis zum Betriebs-/ Steuermedium	geölter Betrieb möglich (im weiteren Betrieb erforderlich)
Umgebungstemperatur [°C]	-10 ... +60
Mediumtemperatur [°C]	-10 ... +60
Korrosionsbeständigkeit KBK <sup>1)</sup>	2

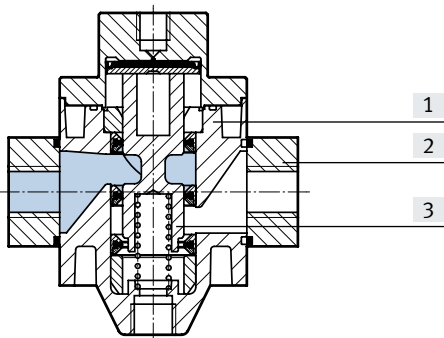
1) Korrosionsbeständigkeitsklasse KBK 2 nach Festo Norm FN 940070

Mäßige Korrosionsbeanspruchung. Innenraumanwendung bei der Kondensation auftreten darf. Außenliegende sichtbare Teile mit vorrangig dekorativer Anforderung an die Oberfläche, die in direktem Kontakt zur umgebenden industrietypischen Atmosphäre stehen.

Gewichte [g]			
Baugröße	Mini	Midi	Maxi
Einschaltventil	223	500	800

## Werkstoffe

Funktionsschnitt



Einschaltventil		
[1]	Gehäuse	Aluminium-Druckguss
[2]	Anschlussplatten	Zink-Druckguss
[3]	Kolben	Nichtrostender Stahl
-	Dichtungen	NBR
Werkstoff-Hinweis		RoHS konform

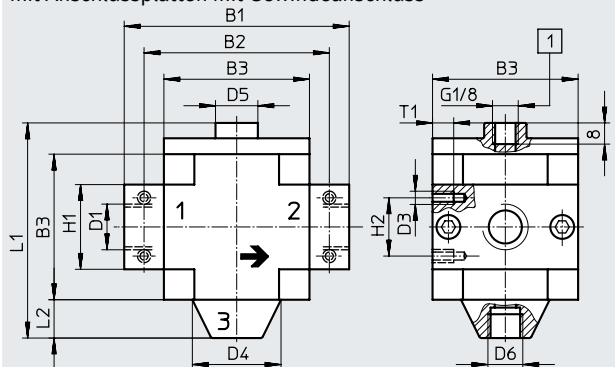
Datenblatt

**Abmessungen**

Download CAD-Daten → [www.festo.com](http://www.festo.com)

Mini/Midi/Maxi

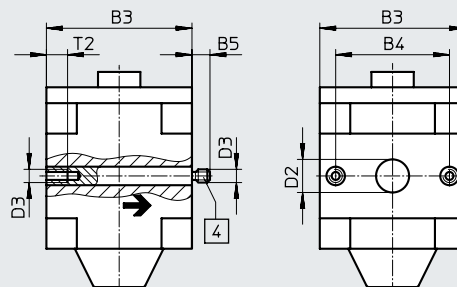
mit Anschlussplatten mit Gewindeanschluss



[1] Gewindeanschluss für Steuerluft (12)

[4] Gewindebolzen (wechselbar)

ohne Anschlussplatten



→ Durchflussrichtung

Typ	B1	B2	B3	B4	B5	D1	D2 ø	D3	D4 ø	D5	D6	H1	H2	L1	L2	T1	T2
<b>Mini</b>																	
HEP-1/8-D-MINI	64	52	40	30	-	G1/8	-	M4	24	16	G1/8	20	11	73,8	11	7	-
HEP-1/4-D-MINI						G1/4											
HEP-3/8-D-MINI	70					G3/8											
HEP-D-MINI	-	-			5,8	-	11					-	-			-	10
<b>Midi</b>																	
HEP-1/4-D-MIDI	85	70	55	43	-	G1/4	-	M5	34	32	G1/4	32	22	94,6	14	8	-
HEP-3/8-D-MIDI						G3/8											
HEP-1/2-D-MIDI						G1/2											
HEP-3/4-D-MIDI						G3/4											
HEP-D-MIDI	-	-			6,8	-	24					-	-			-	11
<b>Maxi</b>																	
HEP-1/2-D-MAXI	96	80	66	46	-	G1/2	-	M5	38	16	G3/8	32	22	95,6	16	8	-
HEP-3/4-D-MAXI						G3/4											
HEP-1-D-MAXI	116	91				G1						40					
HEP-D-MAXI	-	-			6,8	-	30					-	-			-	11

† Hinweis: Dieses Produkt entspricht ISO 1179-1 und ISO 228-1.

## Datenblatt

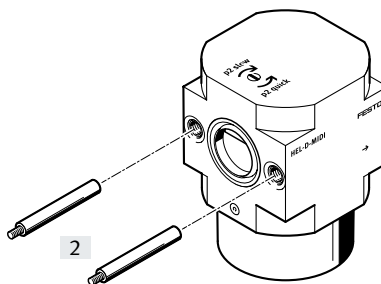
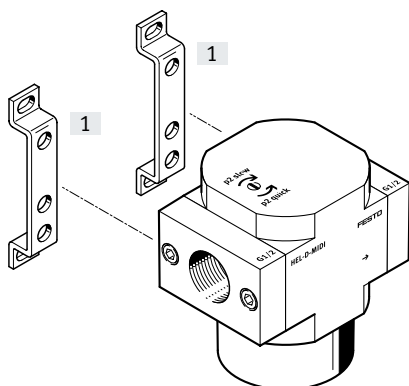
<b>Bestellangaben</b>			
3/2-Wegeventil, Grundstellung geschlossen			
Baugröße	Anschluss	Teile-Nr.	Typ
<b>Ohne Anschlussplatten</b>			
Mini	–	193242	HEP-D-MINI
Midi	–	193249	HEP-D-MIDI
Maxi	–	193257	HEP-D-MAXI
<b>Anschlussplatten mit Gewindeanschluss</b>			
Mini	G1/8	193243	HEP-1/8-D-MINI
	G1/4	193244	HEP-1/4-D-MINI
	G3/8	193245	HEP-3/8-D-MINI
Midi	G1/4	193250	HEP-1/4-D-MIDI
	G3/8	193251	HEP-3/8-D-MIDI
	G1/2	193252	HEP-1/2-D-MIDI
	G3/4	193253	HEP-3/4-D-MIDI
Maxi	G1/2	193258	HEP-1/2-D-MAXI
	G3/4	193259	HEP-3/4-D-MAXI
	G1	193260	HEP-1-D-MAXI

## Peripherieübersicht

### Mini/Midi/Maxi

Einzelgerät mit Anschlussplatten

Einzelgerät ohne Anschlussplatten, für Wartungsgeräte-Kombination



### Befestigungselemente und Zubehör

	Einzelgerät		Kombination		→ Seite/Internet
	mit Anschluss_ platten	ohne Anschluss_ platten	mit Anschluss_ platten	ohne Anschluss_ platten	
[1] Befestigungswinkel HFOE	■	–	■	–	hfoe-d
[2] Gewindebolzen (im Lieferumfang enthalten) FRB	–	–	■	■	frb-d



## Typenschlüssel

001	Baureihe
<b>HEL</b>	Druckaufbauventil

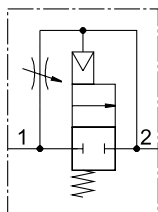
002	Pneumatischer Anschluss
	Ohne
<b>1/8</b>	Innengewinde G1/8
<b>1/4</b>	Innengewinde G1/4
<b>3/8</b>	Innengewinde G3/8
<b>1/2</b>	Innengewinde G1/2
<b>3/4</b>	Innengewinde G3/4
<b>1</b>	Innengewinde G1

003	Ausführung
<b>D</b>	Baureihe D, Metall

004	Baugröße
<b>MINI</b>	Rastermaß 40 mm (ohne Anschlussplatten)
<b>MIDI</b>	Rastermaß 55 mm (ohne Anschlussplatten)
<b>MAXI</b>	Rastermaß 66 mm (ohne Anschlussplatten)

## Datenblatt

### Funktion



- - Durchfluss  
1000 ... 6500 l/min
- - Temperaturbereich  
-10 ... +60 °C
- - Betriebsdruck  
3 ... 16 bar



Die Dauer des Druckaufbaus wird über die am Ventildeckel angebrachte Drossel eingestellt.

Entsprechend der eingestellten Drosselstellung steigt der Ausgangsdruck p2 langsam an. Bei Erreichen des Durchschaltedrucks öffnet der Hauptsitz.

- Pneumatisch betätigtes Druckaufbauventil zum langsamen Belüften und zum Entlüften von pneumatischen Anlagen (zur Verwendung mit Einschaltventilen HE und HEE)
- Die Antriebe fahren langsam und sicher in die Ausgangsstellung
- Plötzliche und unberechenbare Bewegungen werden vermieden
- Hauptsitzöffnung bei ca. 50% vom Eingangsdruck
- Einstellbare Durchschaltzeitverzögerung

Allgemeine Technische Daten													
Baugröße	Mini				Midi					Maxi			
Pneumatischer Anschluss 1, 2	G1/8	G1/4	G3/8	- <sup>1)</sup>	G1/4	G3/8	G1/2	G3/4	- <sup>1)</sup>	G1/2	G3/4	G1	- <sup>1)</sup>
Konstruktiver Aufbau	Kolben-Schieber												
Betätigungsart	pneumatisch												
Befestigungsart	mit Zubehör												
	Leitungseinbau												
Einbaulage	beliebig												
Luftreinheitsklasse am Ausgang	Druckluft nach ISO 8573-1:2010 [7:4:4] Inerte Gase												
Ventilfunktion	2/2-Wegeventil, geschlossen monostabil												
Handhilfsbetätigung	keine												
Abluftfunktion	drosselbar												
Rückstellart	mechanische Feder												
Steuerart	direkt												
Strömungsrichtung	nicht reversibel												
Dichtprinzip	weich												

1) Ohne Anschlussplatten

† Hinweis: Dieses Produkt entspricht ISO 1179-1 und ISO 228-1.

Durchflusskennwerte										
Baugröße	Mini			Midi				Maxi		
Pneumatischer Anschluss 1, 2	G1/8	G1/4	G3/8	G1/4	G3/8	G1/2	G3/4	G1/2	G3/4	G1
<b>Normalnenndurchfluss qnN<sup>1)</sup> [l/min]</b>										
in Hauptdurchflussrichtung 1 → 2	1000	1500	1600	2600	3200	3600	3800	5600	6000	6500
<b>C-Wert [l/s*bar]</b>										
in Hauptdurchflussrichtung 1 → 2	4,5	7,1	7,6	9	16,5	19,8	20,5	26,9	33,9	28,3
<b>b-Wert</b>										
in Hauptdurchflussrichtung 1 → 2	0,46	0,41	0,3	0,59	0,39	0,37	0,48	0,36	0,38	0,54

1) Gemessen bei p1 = 6 bar und Δp = 1 bar.

## Datenblatt

Betriebs- und Umweltbedingungen	
Betriebsdruck [bar]	3 ... 16
Betriebsmedium	Druckluft nach ISO 8573-1:2010 [7:4:4] Inerte Gase
Hinweis zum Betriebs-/ Steuermedium	geölter Betrieb möglich (im weiteren Betrieb erforderlich)
Umgebungstemperatur [°C]	-10 ... +60
Mediumtemperatur [°C]	-10 ... +60
Korrosionsbeständigkeit KBK <sup>1)</sup>	2

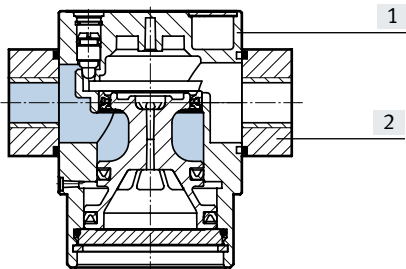
1) Korrosionsbeständigkeitsklasse KBK 2 nach Festo Norm FN 940070

Mäßige Korrosionsbeanspruchung. Innenraumanwendung bei der Kondensation auftreten darf. Außenliegende sichtbare Teile mit vorrangig dekorativer Anforderung an die Oberfläche, die in direktem Kontakt zur umgebenden industriellen Atmosphäre stehen.

Gewichte [g]			
Baugröße	Mini	Midi	Maxi
Druckaufbauventil	126	270	394

## Werkstoffe

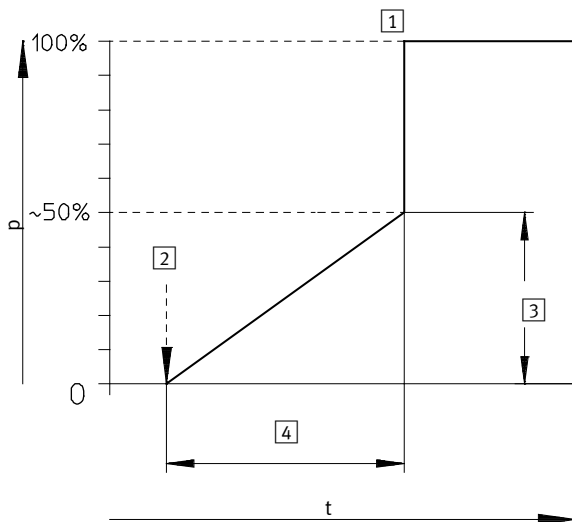
Funktionsschnitt



Druckaufbauventil	
[1] Gehäuse	Aluminium-Druckguss
[2] Anschlussplatten	Zink-Druckguss
- Dichtungen	NBR
Werkstoff-Hinweis	RoHS konform

## Durchschaltzeitpunkt

Druck  $p$  in Abhängigkeit von Zeit  $t$



- [1] Betriebsdruck  $p_2 (= p_1)$
- [2] Start-Signal)
- [3] langsamer Druckaufbau
- [4] Durchschaltzeitverzögerung

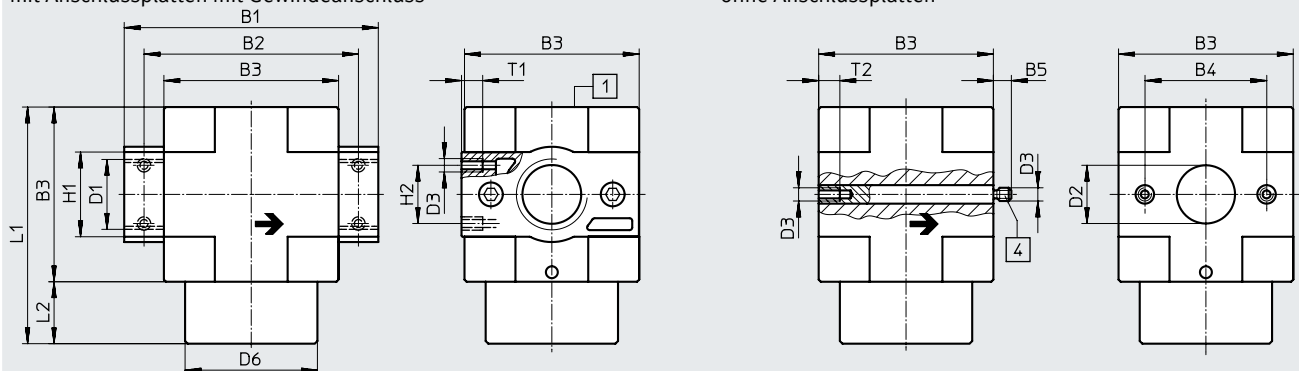
## Datenblatt

### Abmessungen

Download CAD-Daten → [www.festo.com](http://www.festo.com)

mit Anschlussplatten mit Gewindeanschluss

ohne Anschlussplatten



[1] Regulierschraube im Gehäuse

[4] Gewindebolzen (wechselbar)

→ Durchflussrichtung

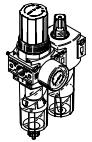
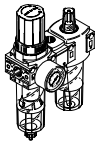
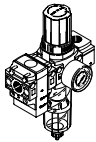


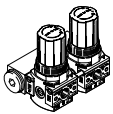

Typ	B1	B2	B3	B4	B5	D1	D2 ∅	D3	D6	H1	H2	L1	L2	T1	T2
<b>Mini</b>															
HEL-1/8-D-MINI	64	52	40	30	-	G1/8	-	M4	30	20	11	56	16	7	-
HEL-1/4-D-MINI						G1/4									
HEL-3/8-D-MINI	70					G3/8									
HEL-D-MINI	-	-				5,8	-	11						-	10
<b>Midi</b>															
HEL-1/4-D-MIDI	85	70	55	43	-	G1/4	-	M5	50	32	22	77	22	8	-
HEL-3/8-D-MIDI						G3/8									
HEL-1/2-D-MIDI						G1/2									
HEL-3/4-D-MIDI						G3/4									
HEL-D-MIDI	-	-				6,8	-	24						-	11
<b>Maxi</b>															
HEL-1/2-D-MAXI	96	80	66	46	-	G1/2	-	M5	50	32	22	89	23	8	-
HEL-3/4-D-MAXI						G3/4									
HEL-1-D-MAXI	116	91				G1									
HEL-D-MAXI	-	-				6,8	-	30						-	11

⚠ Hinweis: Dieses Produkt entspricht ISO 1179-1 und ISO 228-1.

## Datenblatt

<b>Bestellangaben</b>			
2/2-Wegeventil, Grundstellung geschlossen			
Baugröße	Anschluss	Teile-Nr.	Typ
<b>Ohne Anschlussplatten</b>			
Mini	–	170690	HEL-D-MINI
Midi	–	170691	HEL-D-MIDI
Maxi	–	170692	HEL-D-MAXI
<b>Anschlussplatten mit Gewindeanschluss</b>			
Mini	G1/8	165076	HEL-1/8-D-MINI
	G1/4	165077	HEL-1/4-D-MINI
	G3/8	165078	HEL-3/8-D-MINI
Midi	G1/4	186521	HEL-1/4-D-MIDI
	G3/8	165079	HEL-3/8-D-MIDI
	G1/2	165080	HEL-1/2-D-MIDI
	G3/4	165081	HEL-3/4-D-MIDI
Maxi	G1/2	186522	HEL-1/2-D-MAXI
	G3/4	165082	HEL-3/4-D-MAXI
	G1	165083	HEL-1-D-MAXI

## Lieferübersicht Wartungsgeräte Baureihe D, Polymer

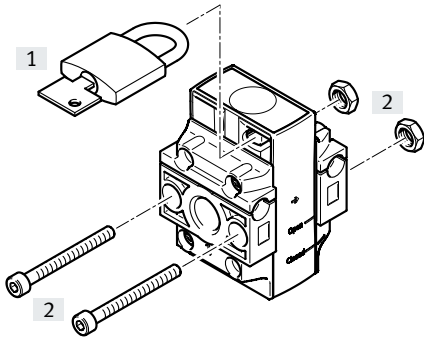
Typ	Baugröße	Pneumatischer Anschluss		Druckregelbereich	Filterfeinheit	
		G1/4	G1/2	[bar]	[µm]	
		G1/4	G1/2	0,5 ... 7	5	40
<b>Wartungseinheiten</b>						
FRC		Mini	■	-	■	■
<b>Wartungsgeräte-Kombinationen</b>						
FRC-K		Mini	■	-	■	■
LFR-K		Mini	■	-	■	■
<b>Einzelgeräte</b>						
Filterregelventile LFR		Mini	■	-	■	■
Druckregelventile LR		Mini	■	-	■	-
Druckregelventil-Batterien LRB-K		Mini	-	■	■	-
Einschaltventile HE		Mini	■	-	-	-

## Lieferübersicht Wartungsgeräte Baureihe D, Polymer

Typ	Baugröße	Kondensatablass		Druckanzeige		Betätigungssi- cherung	Reglerfunktionen		→ Seite/ Internet
		manuell drehend	halbauto- matisch	mit Manometer	ohne Manometer		mit Sekundär- entlüftung	mit Rückstrom- verhalten	
<b>Wartungseinheiten</b>									
FRC	Mini	■	■	■	-	■	■	■	frc
<b>Wartungsgeräte-Kombinationen</b>									
FRC-K	Mini	■	-	■	-	■	■	■	frc
LFR-K	Mini	■	-	■	-	■	■	■	lfr
<b>Einzelgeräte</b>									
Filterregel- ventile LFR	Mini	■	■	■	■	■	■	■	lfr
Druckregel- ventile LR	Mini	-	-	■	■	■	■	■	lr
Druckregel- ventil-Batterien LRB-K	Mini	-	-	-	■	■	■	■	lrb
Einschaltventile HE	Mini	-	-	-	■	-	-	-	32

## Peripherieübersicht

### Peripherieübersicht



### Befestigungselemente und Zubehör

		→ Seite/Internet
[1]	Bügelschloss LRVS-D	36
[2]	Zylinderschraube mit Sechskantmutter zur Montage mit nachfolgendem Wartungsgerät (2 Stück im Lieferumfang enthalten) DIN 912-M4X40-8.8/DIN 934-M4-6AU	-
-	Zylinderschraube für Wandmontage (2 Stück im Lieferumfang enthalten) DIN 84-M4X45-4.8	-



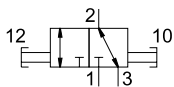
## Typenschlüssel




## Typenschlüssel

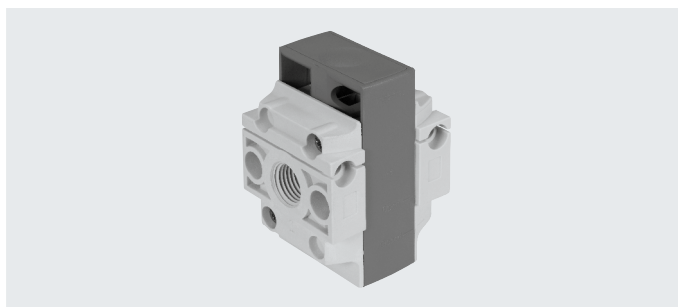
001	Baureihe	003	Ausführung
<b>HE</b>	Einschalt-Entlüftungsventil	<b>DB</b>	Baureihe D, Polymer
002	Pneumatischer Anschluss	004	Baugröße
<b>1/4</b>	Innengewinde G1/4	<b>MINI</b>	Rastermaß 40 mm (ohne Anschlussplatten)

## Datenblatt

### Funktion



-  - Durchfluss  
2300 l/min
-  - Temperaturbereich  
-5 ... +50 °C
-  - Betriebsdruck  
0 ... 10 bar



- 3/2-Wege Hand-Absperrventil
- Handelsübliches Vorhängeschloss als Absperricherung
- Die Schaltstellung ist erkennbar

Allgemeine Technische Daten	
Baugröße	Mini
Pneumatischer Anschluss 1, 2	G1/4
Konstruktiver Aufbau	Einschaltventil
Betätigungsart	manuell
Befestigungsart	Leitungseinbau mit Durchgangsbohrung
Einbaulage	beliebig
Luftreinheitsklasse am Ausgang	Druckluft nach ISO 8573-1:2010 [7:4:4] Inerte Gase
Ventilfunktion	3/2-Wegeventil, bistabil
Betätigungssicherung	Bügelschloss (optional)
Handhilfsbetätigung	keine
Ablufffunktion	nicht drosselbar
Steuerart	direkt
Dichtprinzip	weich

Durchflusskennwerte	
Pneumatischer Anschluss 1, 2	G1/4
<b>Normalnenndurchfluss q<sub>N</sub><sup>1)</sup> [l/min]</b>	
in Hauptdurchflussrichtung 1 → 2	2300
in Entlastungsrichtung 2 → 3	700
<b>C-Wert [l/s*bar]</b>	
in Hauptdurchflussrichtung 1 → 2	6,3
<b>b-Wert</b>	
in Hauptdurchflussrichtung 1 → 2	0,28

1) Gemessen bei p<sub>1</sub> = 6 bar und Δp = 1 bar.

## Datenblatt

Betriebs- und Umweltbedingungen	
Baugröße	Mini
Betriebsdruck [bar]	0 ... 10
Betriebsmedium	Druckluft nach ISO 8573-1:2010 [7:4:4] Inerte Gase
Hinweis zum Betriebs-/ Steuermedium	Geölter Betrieb nicht möglich
Umgebungstemperatur [°C]	-5 ... +50
Mediumtemperatur [°C]	-5 ... +50
Korrosionsbeständigkeit KBK <sup>1)</sup>	1

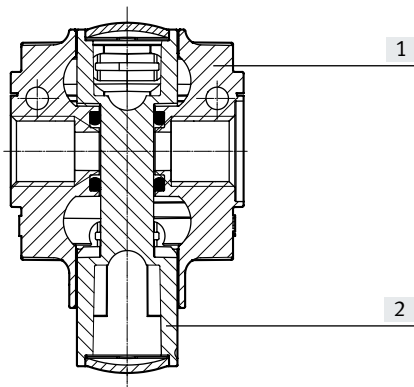
1) Korrosionsbeständigkeitsklasse KBK 1 nach Festo Norm FN 940070

Niedrige Korrosionsbeanspruchung. Trockene Innenraumanwendung bzw. Transport und Lagerschutz. Gilt auch für Teile hinter Abdeckungen, im nicht sichtbaren Innenbereich, oder Teile die im Anwendungsfall abgedeckt sind (z. B. Antriebszapfen).

Gewichte [g]	
Baugröße	Mini
Einschaltventil	66

## Werkstoffe

Funktionsschnitt

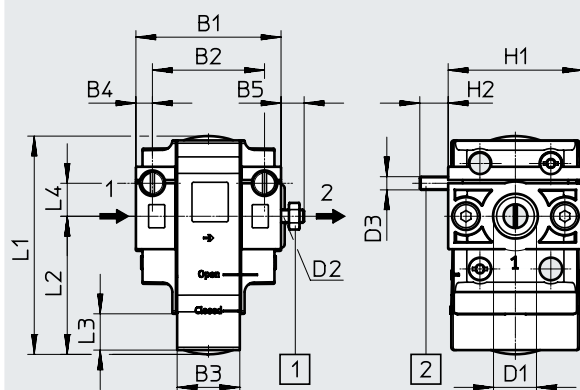


Einschaltventil	Mini
[1] Gehäuse	PA-verstärkt
[2] Kolbenschieber	POM
- Dichtungen	FPM
Werkstoff-Hinweis	RoHS konform

## Abmessungen

Download CAD-Daten → [www.festo.com](http://www.festo.com)

Mini



- [1] Zylinderschraube mit Sechskantmutter zur Montage mit nachfolgendem Wartungsgerät (2 Stück im Lieferumfang enthalten)
- [2] Zylinderschraube für Wandmontage (2 Stück im Lieferumfang enthalten)


→ Durchflussrichtung

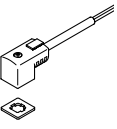
Typ	B1	B2	B3	B4	B5	D1	D2	D3	H1	H2	L1	L2	L3	L4
HE-1/4-DB	44	34	19	5	7	G1/4	M4	M4	41	9	66	42	11	10


## Bestellangaben

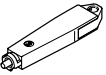
Baugröße	Anschluss	Teile-Nr.	Typ
Mini	G1/4	<b>3563687</b>	<b>HE-1/4-DB-MINI</b>

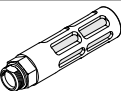
## Zubehör

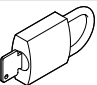
Bestellangaben – Steckdose MSSD				Datenblätter → Internet: mssd	
	Beschreibung	Elektrischer Anschluss	Befestigungsart Kabelanschluss	Teile-Nr.	Typ
	Für HEE	3-polig	Klemmschrauben	<b>151687</b>	<b>MSSD-EB</b>
		4-polig	Schneidklemmtechnik	<b>192745</b>	<b>MSSD-EB-S-M14</b>

Bestellangaben – Steckdosenleitung KMEB						Datenblätter → Internet: kmeb	
	Beschreibung	Betriebsspannung	Elektrischer Anschluss	Schaltzustands-anzeige	Kabellänge [m]	Teile-Nr.	Typ
	Für HEE	24 V DC	3-polig	LED	2,5	<b>151688</b>	<b>KMEB-1-24-2.5-LED</b>
					5	<b>151689</b>	<b>KMEB-1-24-5-LED</b>
					10	<b>193457</b>	<b>KMEB-1-24-10-LED</b>
		230 V AC	3-polig	–	2,5	<b>151690</b>	<b>KMEB-1-230AC-2.5</b>
					5	<b>151691</b>	<b>KMEB-1-230AC-5</b>

Bestellangaben – Leuchtdichtung MEB-LD				Datenblätter → Internet: meb	
	Beschreibung	Betriebsspannungsbereich		Teile-Nr.	Typ
	für Steckdosenleitung KMEB und Steckdose MSSD-EB	12 ... 24 V DC		<b>151717</b>	<b>MEB-LD-12-24DC</b>
		230 V DC/AC ±10%		<b>151718</b>	<b>MEB-LD-230AC</b>

Bestellangaben – Handhilfsbetätigung AHB-MD/MF/MV			
	Beschreibung	Teile-Nr.	Typ
	Betätigung und Arretierung durch Drehen um 90°	<b>157651</b>	<b>AHB-MD/MF/MV</b>

Bestellangaben – Schalldämpfer U				Datenblätter → Internet: u	
	Pneumatischer Anschluss		Teile-Nr.	Typ	
	G1/8		<b>6841</b>	<b>U-1/8-B</b>	
	G1/4		<b>6842</b>	<b>U-1/4-B</b>	
	G3/8		<b>6843</b>	<b>U-3/8-B</b>	
	G1/2		<b>6844</b>	<b>U-1/2-B</b>	
	G3/4		<b>6845</b>	<b>U-3/4-B</b>	
	G1		<b>151990</b>	<b>U-1-B</b>	

Bestellangaben – Bügelschloss LRVS-D			
	Gewicht [g]	Teile-Nr.	Typ
	120	<b>193786</b>	<b>LRVS-D</b>