

Dokumentation

Kupplungsstecker NW 19 (Innengewinde)
- Typ KSGi ... NW 19, KSGi ... NW 19 MSV -



1. Inhalt

2. Artikelnummern und technische Daten	1
3. Abmessungen	1

2. Artikelnummern und technische Daten

Schnellverschluss-Kupplungen

NW 19

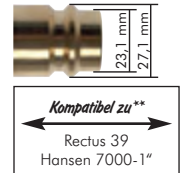
Werkstoffe: Gehäuse: Messing oder Messing vernickelt, Dichtung: NBR

Temperaturbereich: -20°C bis max. +100 °C

Betriebsdruck: 0 - 35 bar sowie Grobvakuum

Durchfluss*: 8000 l/min (Option **-BA**: 6400 l/min)

Vorteil: • Kupplungs Dosen können mit Steckern ohne Absperrung und mit Absperrung **-BA** verwendet werden
*6 bar Eingangsdruck, 0,5 bar Druckdifferenz

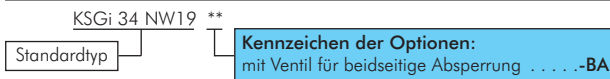


Kupplungsstecker mit Innengewinde

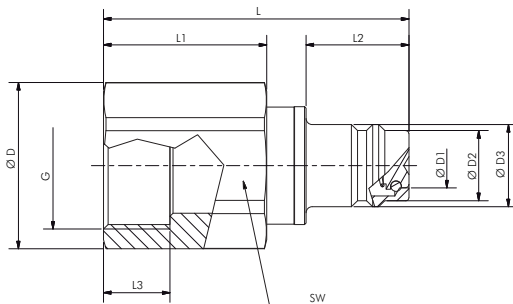
NW 19

Optional: mit Ventil für beidseitige Absperrung **-BA**

Typ	Typ	Gewinde
Messing	MS vernickelt	innen
KSGi 34 NW19	KSGi 34 NW19 MSV	G 3/4"
KSGi 10 NW19	KSGi 10 NW19 MSV	G 1"
KSGi 114 NW19	KSGi 114 NW19 MSV	G 1 1/4"



2. Abmessungen



Typ	G	L	L1	L2	L3	Ø D	Ø D1	Ø D2	Ø D3	SW
KDG 114 NW19	G 1 1/4"	101	54	34	22	55	14,7	23,2	27,2	50