

# Ventilinseln - Ventilterminals



Plug & Play!

## Ventilterminals

## Baureihe S1V (11 mm) & S2V (15 mm)

**Werkstoffe:** Körper und Schieber: Aluminium, Dichtungen: NBR, Pilot: Kunststoff  
**Temperaturbereich:** -20°C bis max. +70°C  
**Betriebsdruck:** 1,5 - 8 bar (5/3-Wege: 2 - 8 bar)  
**Medien:** geölte und ungeölte, gefilterte Druckluft  
**Schaltzeit:** < 15 ms, max. 5 Schaltspiele / Sek. (5/3-Wege: max. 3 Schaltspiele / Sek.)  
**Steuerspannung:** 24V DC  
**Spannungstoleranz:** ±10%  
**Leistungsaufnahme:** 0,8 W / Ventilmagnet  
**Schutzart:** IP 40  
**Lebensdauer:** min. 40 Mio. Schaltspiele  
**Ausführung:** mit LED-Schaltzustandsanzeige

- Vorteile:**
- preiswert
  - komplett mit montierten Ventilen - zum sofortigen Einsatz vorbereitet
  - extrem kompakte Bauform
  - Multipolanschluss kann vertikal oder horizontal erfolgen (25-poliger D-Sub Stecker kann geschwenkt werden)
  - DIN-Schienenbefestigung oder Befestigung mit Schrauben möglich. Adapter für DIN-Schienenmontage liegt bei
  - LED-Schaltzustandsanzeige
  - leichter Ventiltausch von oben
  - auf einen Ventilplatz kann (auch nachträglich) wahlweise ein Ventil mit einer oder mit zwei Magnetspulen aufgebaut werden

**Hinweis:** Auf eine Station kann wahlweise ein Ventil mit einem oder mit zwei Magneten aufgebaut werden. Die Stationen werden von dem Steuerungsanschluss her aufsteigend gezählt. Die Zuordnung Pin/Ausgang zu Ventilmagnet ist in Tabelle Seite 772e ersichtlich.



## Ventilterminals M5 & M7 (inkl. Ventile)

## Baureihe S1V (11 mm)

**Durchfluss je Ventilstation:** M 5: ca. 230 l/min, M 7: ca. 330 l/min

**Lieferumfang:** Ventilterminal inklusive aufgebauten Ventilen

**Optional:** Ansteuerung über PROFINET (max. 32 Ventilmagnete, -10°C bis max. +50°C) **-PN32**, Ansteuerung über EtherCAT (max. 32 Ventilmagnete, -10°C bis max. +60°C) **-EC32**, Ansteuerung über IO-Link (-10°C bis max. +50°C) **-IO**

**Hinweis:** Hierbei handelt es sich um Standard-Multipol-Ventilterminals, die ab Lager lieferbar sind. Auf Wunsch können diese durch den Aufbau von separat zu bestellenden Einzelventilen (siehe unten) beliebig umgestellt werden. Die Ventile werden dann entsprechend ihrer Funktion angeordnet. Hohe Bestellnummern (z.B. SV 5412-M5Y) werden am elektrischen Anschluss, niedrige Bestellnummern (z.B. SV 5211-M5) von diesem entfernt angeordnet. Blindplatten werden hinter den Ventilen vom Anschluss entfernt montiert.

Typ Abgang M 5	Typ Abgang M 7	K*	L*	Anzahl Ventilplätze
<b>Ventilterminal mit 5/2-Wege-Halbmuffenventilen mit Federrückstellung, Abgänge am Ventil (oben)</b>				
S1V-M5-4	S1V-M7-4	89 (118,5)	81 (110,5)	4
S1V-M5-6	S1V-M7-6	112 (141,5)	104 (133,5)	6
S1V-M5-8	S1V-M7-8	135 (164,5)	127 (156,5)	8
S1V-M5-10	S1V-M7-10	158 (187,5)	150 (179,5)	10
S1V-M5-12	S1V-M7-12	181 (210,5)	173 (202,5)	12
S1V-M5-14**	S1V-M7-14**	(233,5)	(225,5)	14**
S1V-M5-16**	S1V-M7-16**	(256,5)	(248,5)	16**
<b>Ventilterminal mit 5/2-Wege-Anschlussplattenventilen mit Federrückstellung, Abgänge an Grundplatte (seitlich)</b>				
S1V-M5-4M	S1V-M7-4M	89 (118,5)	81 (110,5)	4
S1V-M5-6M	S1V-M7-6M	112 (141,5)	104 (133,5)	6
S1V-M5-8M	S1V-M7-8M	135 (164,5)	127 (156,5)	8
S1V-M5-10M	S1V-M7-10M	158 (187,5)	150 (179,5)	10
S1V-M5-12M	S1V-M7-12M	181 (210,5)	173 (202,5)	12
S1V-M5-14M**	S1V-M7-14M**	(233,5)	(225,5)	14**
S1V-M5-16M**	S1V-M7-16M**	(256,5)	(248,5)	16**

\* Werte in Klammern gelten für Option **-PN32**, **-EC32** oder **-IO**, \*\* nur mit Option **-PN32**, **-EC32** oder **-IO** verfügbar

**Bestellbeispiel:** S1V-M5-4 \*\*

**Kennzeichen der Optionen:**  
 Ansteuerung über PROFINET . . . . **-PN32**  
 Ansteuerung über EtherCat . . . . . **-EC32**  
 Ansteuerung über IO-Link . . . . . **-IO**

Standardtyp



Ventilterminal mit Halbmuffenventilen



Ventilterminal mit Anschlussplattenventilen



PROFINET/EtherCAT-Ansteuerung



IO-Link-Ansteuerung

# Ventilinseln - Ventilterminals

## Magnetventile & Zubehör für Ventilterminals M5 & M7

## Baureihe S1V (11 mm)

Durchfluss: M 5: ca. 230 l/min, M 7: Anschlussplattenventil: ca. 330 l/min.

Lieferumfang: Ventil einschließlich Schrauben und Dichtung

Hinweis: Diese Ventile können einfach auf einen Ventilplatz eines bestehenden Ventilterminals aufgeschraubt werden um den Funktionsumfang eines Standardterminals zu erweitern oder ein defektes Ventil zu ersetzen.

Typ Halbmuffen-ventil M 5	Typ Halbmuffen-ventil M 7	Typ Anschluss-plattenventil	Funktion	Code	Symbol
<b>2x 3/2-Wege</b>					
SV 5412-M5Y	SV 5412-M7Y	SVM 5412-Y	2x 3/2 Wege (NC/NC)	Y	
SV 5412-M5H	SV 5412-M7H	SVM 5412-H	2x 3/2 Wege (NO/NO)	H	
SV 5412-M5U	SV 5412-M7U	SVM 5412-U	2x 3/2 Wege (NC/NO)	U	
<b>5/2-Wege</b>					
SV 5211-M5	SV 5211-M7	SVM 5211	5/2-Wege mit Luftfeder-rückstellung (monostabil)	S	
SV 5212-M5	SV 5212-M7	SVM 5212	5/2-Wege Impulsventil (bistabil)	D	
<b>5/3-Wege</b>					
SV 5312-M5C	SV 5312-M7C	SVM 5312-C	5/3-Wege (Mittel-stellung geschlossen)	C	
SV 5312-M5E	SV 5312-M7E	SVM 5312-E	5/3-Wege (Mittel-stellung entlüftet)	E	
SV 5312-M5P	SV 5312-M7P	SVM 5312-P	5/3-Wege (Mittel-stellung belüftet)	P	
<b>Blindplatte</b>					
SVBP 521	SVBP 521	SVBP 521	Blindplatte zum Verschließen von nicht benötigten Ventilplätzen		
<b>Drucktrennung</b>					
S1V-DT	S1V-DT	S1V-DT	Drucktrennung für unterschiedliche Eingangsdrücke		



Halbmuffenventil (ein Ventilmagnet)



Halbmuffenventil (zwei Ventilmagnete)



Anschlussplattenventil (ein Ventilmagnet)



Anschlussplattenventil (zwei Ventilmagnete)

## Ventilterminals G 1/8" (inkl. Ventile)

## Baureihe S2V (15 mm)

Durchfluss je Ventilstation: ca. 700 l/min

Lieferumfang: Ventilterminal inklusive aufgebauten Ventilen

**Optional:** Ansteuerung über PROFINET (max. 32 Ventilmagnete, -10°C bis max. +50°C) -PN32, Ansteuerung über EtherCAT (max. 32 Ventilmagnete, -10°C bis max. +50°C) -EC32, Ansteuerung über IO-Link (-10°C bis max. +50°C) -IO  
**Hinweis:** Hierbei handelt es sich um Standard-Multipol-Ventilterminals, die ab Lager lieferbar sind. Auf Wunsch können diese durch den Aufbau von separat zu bestellenden Einzelventilen (siehe unten) beliebig umgestellt werden. Die Ventile werden dann entsprechend ihrer Funktion angeordnet. Hohe Bestellnummern (z.B. SV 5422-18Y) werden am elektrischen Anschluss, niedrige Bestellnummern (z.B. SV 5222-18) von diesem entfernt angeordnet. Blindplatten werden hinter den Ventilen vom Anschluss entfernt montiert.

Typ	K*	L*	Anzahl Ventilplätze
<b>Ventilterminal mit 5/2-Wege-Halbmuffenventilen mit Federrückstellung, Abgänge am Ventil (oben)</b>			
S2V-18-4	107 (136,5)	99 (128,5)	4
S2V-18-6	139 (168,5)	131 (160,5)	6
S2V-18-8	171 (200,5)	163 (192,5)	8
S2V-18-10	203 (232,5)	195 (224,5)	10
S2V-18-12	235 (264,5)	227 (256,5)	12
S2V-18-14**	(296,5)	(288,5)	14**
S2V-18-16**	(328,5)	(320,5)	16**
<b>Ventilterminal mit 5/2-Wege-Anschlussplattenventilen mit Federrückstellung, Abgänge an Grundplatte (seitlich)</b>			
S2V-18-4M	107 (136,5)	99 (128,5)	4
S2V-18-6M	139 (168,5)	131 (160,5)	6
S2V-18-8M	171 (200,5)	163 (192,5)	8
S2V-18-10M	203 (232,5)	195 (224,5)	10
S2V-18-12M	235 (264,5)	227 (256,5)	12
S2V-18-14M**	(296,5)	(288,5)	14**
S2V-18-16M**	(328,5)	(320,5)	16**

\* Werte in Klammern gelten für Option -PN32, -EC32 oder -IO, \*\* nur mit Option -PN32, -EC32 oder -IO verfügbar

**Bestellbeispiel:** S2V-18-4 \*\*

Standardtyp

**Kennzeichen der Optionen:**

Ansteuerung über PROFINET . . . . .-PN32

Ansteuerung über EtherCat . . . . .-EC32

Ansteuerung über IO-Link . . . . .-IO



**Multipol** EtherCAT



Ventilterminal mit Halbmuffenventilen



Ventilterminal mit Anschlussplattenventilen



PROFINET/EtherCAT-Ansteuerung



IO-Link-Ansteuerung

Alle Angaben verstehen sich als unverbindliche Richtwerte! Für nicht schriftlich bestätigte Datenauswahl übernehmen wir keine Haftung. Druckangaben beziehen sich, soweit nicht anders angegeben, auf Flüssigkeiten der Gruppe II bei +20°C.

Bestellen bis 21:00 Uhr

• Versand über Nacht

• 24h-Lieferung

• Umschlüsselservice

**772c**

# Ventilinseln - Ventilterminals



Halbmuffenventil (ein Ventilmagnet)



Halbmuffenventil (zwei Ventilmagnete)



Anschlussplattenventil (ein Ventilmagnet)



Anschlussplattenventil (zwei Ventilmagnete)

## Magnetventile & Zubehör für Ventilterminals G 1/8"

## Baureihe S2V (15 mm)

Durchfluss: ca. 700 l/min.

Lieferumfang: Ventil einschließlich Schrauben und Dichtung

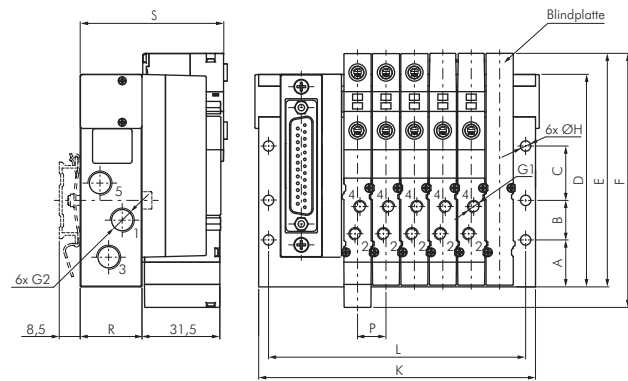
Hinweis: Diese Ventile können einfach auf einen Ventilplatz eines bestehenden Ventilterminals aufgeschraubt werden um den Funktionsumfang eines Standardterminals zu erweitern oder ein defektes Ventil zu ersetzen.

Typ Halbmuffenventil G 1/8"	Typ Anschlussplattenventil	Funktion	Code	Symbol
<b>2x 3/2-Wege</b>				
SV 5422-18Y	SVM 5422-Y	2x 3/2 Wege (NC/NC)	Y	
SV 5422-18H	SVM 5422-H	2x 3/2 Wege (NO/NO)	H	
SV 5422-18U	SVM 5422-U	2x 3/2 Wege (NC/NO)	U	
<b>5/2-Wege</b>				
SV 5221-18	SVM 5221	5/2-Wege mit Luffeder-rückstellung (monostabil)	S	
SV 5222-18	SVM 5222	5/2-Wege Impulsventil (bistabil)	D	
<b>5/3-Wege</b>				
SV 5322-18C	SVM 5322-C	5/3-Wege (Mittelstellung geschlossen)	C	
SV 5322-18E	SVM 5322-E	5/3-Wege (Mittelstellung entlüftet)	E	
SV 5322-18P	SVM 5322-P	5/3-Wege (Mittelstellung belüftet)	P	
<b>Blindplatte</b>				
SVBP 522	SVBP 522	Blindplatte zum Verschließen von nicht benötigten Ventilplätzen		
<b>Drucktrennung</b>				
S2V-DT	S2V-DT	Drucktrennung für unterschiedliche Eingangsdrücke		

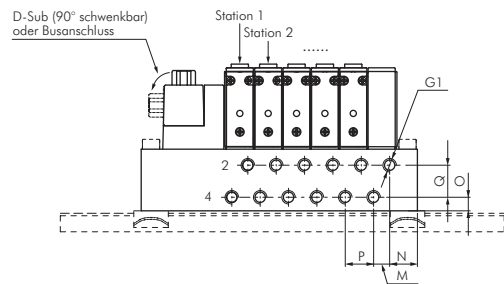
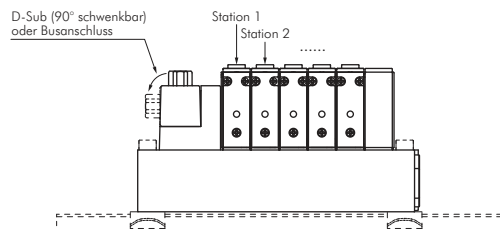
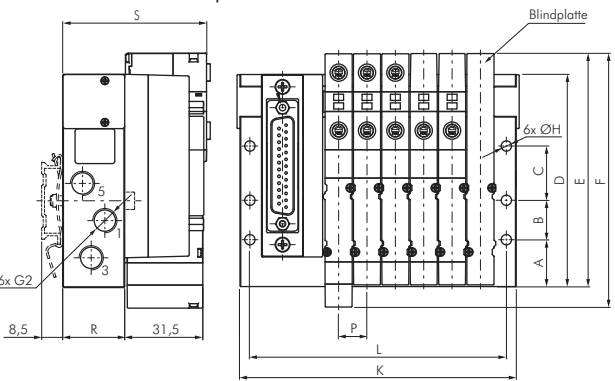
## Hauptabmessungen - Ventilterminals

## Baureihe S1V (11 mm) & S2V (15 mm)

Ventilterminal mit Halbmuffenventilen



Ventilterminal mit Anschlussplattenventilen



Baureihe	A	B	C	D	E	F	G1	G2	H	M	N	O	P	Q	R	S
S1V (M 5)	19	16	22	86,0	94,5	102,8	M 5	G 1/8"	4,2	6,5	11,3	5,5	11,5	13,0	25,0	59,5
S1V (M 7)	19	16	22	86,0	94,5	102,8	M 7	G 1/8"	4,2	6,5	11,3	6,0	11,5	12,5	25,0	59,5
S2V	27	20	30	106,7	119,1	127,6	G 1/8"	G 1/4"	4,3	8,0	12,5	7,3	16,0	15,4	29,8	64,3

Alle Angaben verstehen sich als unverbindliche Richtwerte! Für nicht schriftlich bestätigte Datenauswahl übernehmen wir keine Haftung. Druckangaben beziehen sich, soweit nicht anders angegeben, auf Flüssigkeiten der Gruppe II bei +20°C.

# Ventilinseln - Ventilterminals

## Ansteuerung Ventilstationen

Baureihe S1V (11 mm) & S2V (15 mm)

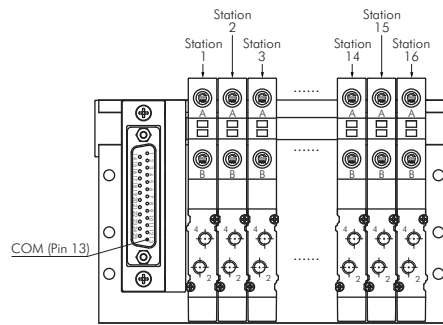
Hinweis: Für die Ansteuerung der Ventilterminals werden folgende Kabeltypen benötigt:

**Multipol:** Spannungsversorgung und Signalleitung: 1 Stk. Kabel Multipol-Anschlusskabel mit D-Sub Stecker 25-polig,

**PROFINET & EtherCAT:** Spannungsversorgung: 1 Stk. 5-adrige Verbindungsleitung mit Buchse M 12x1 Innengewinde nach DIN EN 61076-2-101, A-codiert,

Signalleitung: 1 Stk. Netzwerkkabel mit Stecker M 12x1 Außengewinde nach DIN EN 61076-2-101, D-codiert,

**IO-Link:** Spannungsversorgung und Signalleitung: 5-adrige Verbindungsleitung mit Buchse M 12x1 Innengewinde nach DIN EN 61076-2-101, A-codiert



	Station 1	Station 2	Station 3	Station 4	Station 5	Station 6	Station 7	Station 8	Station 9	Station 10	Station 11	Station 12	Station 13	Station 14	Station 15	Station 16
<b>Multipol, 25-polig D-Sub (Pin-Nr.)</b>																
Magnet A	14	15	16	17	18	19	20	21	22	23	24	25	---	---	---	---
Magnet B	1	2	3	4	5	6	7	8	9	10	11	12	---	---	---	---
<b>PROFINET, EtherCAT oder IO-Link (Ausgang-Nr.)</b>																
Magnet A	1	3	5	7	9	11	13	15	17	19	21	23	25	27	29	31
Magnet B	0	2	4	6	8	10	12	14	16	18	20	22	24	26	28	30

## Multipol-Anschlusskabel (D-Sub 25-polig)

für Baureihe S1V & S2V

**Beschreibung:** Vorkonfektionierte Verbindungsleitungen mit einerseits 25-poliger D-Sub Buchse und andererseits losen Kabelenden. Die Einzeladern sind mit Pin-Nummern und Adernhülsen versehen.

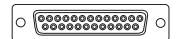
**Temperaturbereich:** 0°C bis max. +80°C

**Spannung:** max. 20V AC / 30V DC, max. 1 A

**Schutzart:** IP 40

**Kabel:** PVC-Kabel (AWG 24) 25x 0,23 mm<sup>2</sup>

Typ	Kabellänge
KAB DSUB25 3	3 mtr
KAB DSUB25 5	5 mtr
KAB DSUB25 10	10 mtr



## Verbindungsleitungen, DIN EN 61076-2-101 (A-codiert)

M 12 (5-polig)

**Beschreibung:** Vorkonfektionierte Verbindungsleitungen mit einerseits M 12-Buchse (M 12x1 Innengewinde nach DIN EN 61076-2-101, A-codiert, 5-polig) und andererseits losen Kabelenden oder M 12-Stecker (M 12x1 Außengewinde nach DIN EN 61076-2-101, A-codiert, 5-polig).

**Temperaturbereich:** -25°C bis max. +90°C

**Spannung:** max. 60V AC/DC, max. 4 A

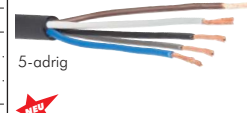
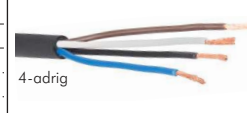
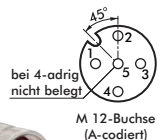
**Schutzart:** IP 67

**Kabel:** PUR-Kabel, 4 oder 5x 0,34 mm<sup>2</sup> (nur für statische Anwendungen)

**Kabelbelegung:** Pin 1 - braun, Pin 2 - weiß, Pin 3 - blau, Pin 4 - schwarz, Pin 5 - grau (nur bei 5-adrig belegt)

**Verwendung:** Diese Kabel werden bevorzugt für den Anschluss von elektronischen Druckschaltern, induktiven Näherungsschaltern, Fotoschaltern oder als Spannungsversorgung von Ventilinseln/Ventilterminals verwendet. Die 5-polige Buchse passt auf M 12-Stecker mit 5 und 4 Pins.

Typ gerade	Typ abgewinkelt	Kabellänge
<b>M 12-Buchse (Innengewinde, A-codiert) - 4 lose Kabelenden (Pin 1 bis 4)</b>		
KAB M12 3 G	KAB M12 3 W	3 mtr.
KAB M12 5 G	KAB M12 5 W	5 mtr.
KAB M12 10 G	KAB M12 10 W	10 mtr.
<b>M 12-Buchse (Innengewinde, A-codiert) - 5 lose Kabelenden (Pin 1 bis 5)</b>		
KAB M125 3 G	KAB M125 3 W	3 mtr.
KAB M125 5 G	KAB M125 5 W	5 mtr.
KAB M125 10 G	KAB M125 10 W	10 mtr.
<b>M 12-Buchse (Innengewinde, A-codiert) - M 12-Stecker (Außengewinde, A-codiert), 5-adrig <span style="color:red">NEU</span></b>		
KAB M12-M12 IA 1 G	KAB M12-M12 IA 1 W	1 mtr.
KAB M12-M12 IA 3 G	KAB M12-M12 IA 3 W	3 mtr.
KAB M12-M12 IA 5 G	KAB M12-M12 IA 5 W	5 mtr.
KAB M12-M12 IA 10 G	KAB M12-M12 IA 10 W	10 mtr.



Alle Angaben verstehen sich als unverbindliche Richtwerte! Für nicht schriftlich bestätigte Datenauswahl übernehmen wir keine Haftung. Druckangaben beziehen sich, soweit nicht anders angegeben, auf Flüssigkeiten der Gruppe II bei +20°C.

# Ventilinseln - Ventilterminals



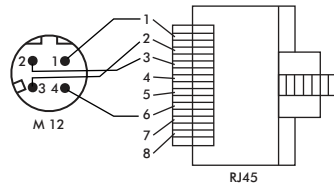
M 12-Stecker



M 12-Stecker



RJ45-Stecker



## Netzwerkkabel CAT.5, DIN EN 61076-2-101 (D-codiert)

**M 12 (4-polig)**

**Beschreibung:** Vorkonfektionierte, geschirmte Netzwerkkabel mit einerseits 4-poligem M 12-Stecker (M 12x1 Außengewinde nach DIN EN 61076-2-101, D-codiert) und andererseits M 12-Stecker (M 12x1 Außengewinde nach DIN EN 61076-2-101, D-codiert, 4-polig) oder RJ45-Stecker (IEC 60603-7-3) für den Einsatz in Ethernet-Industrienetzwerken.

**Temperaturbereich:** -45°C bis max. +80°C

**Spannung:** max. 30V DC

**Schutzart:** IP 67

**Kabel:** geschirmtes Netzwerkkabel CAT.5 (nur für statische Anwendung)

**Verwendung:** Diese Kabel werden bevorzugt als Signalleitungen bei Feldbussystemen wie zum Beispiel PROFINET oder EtherCAT verwendet.

Typ	Kabellänge
<b>gerade</b>	
<b>M 12-Stecker (Außengewinde, D-codiert) - M 12-Stecker (Außengewinde, D-codiert)</b>	
KAB M12D-M12D 2 G	2 mtr.
KAB M12D-M12D 5 G	5 mtr.
KAB M12D-M12D 10 G	10 mtr.
<b>M 12-Stecker (Außengewinde, D-codiert) - RJ45-Stecker (IEC 60603-7-3)</b>	
KAB M12D-RJ45 2 G	2 mtr.
KAB M12D-RJ45 5 G	5 mtr.
KAB M12D-RJ45 10 G	10 mtr.